

Die vorhergehende BG-Regel „Arbeiten in Küchenbetrieben“ (BGR 111) vom Dezember 2001 wurde vollständig überarbeitet und hierbei an die derzeit gültigen Arbeitsschutzvorschriften sowie den derzeitigen Stand der Sicherheitstechnik angepasst.

Hinweis:

Hinsichtlich außer Kraft gesetzter Unfallverhütungsvorschriften, insbesondere des so genannten Maschinenaltbestandes, sowie älterer Richtlinien, Sicherheitsregeln und Merkblätter, die unter ihrer bisherigen ZH 1-Nummer auch weiterhin anzuwenden sind, siehe Internetfassungen des HVBG

<http://www.hvbg.de/bgvr>

Berufsgenossenschaftliche
Regeln für Sicherheit und
Gesundheit bei der Arbeit

BGR 111

BG-Regel

Arbeiten in Küchenbetrieben

vom Oktober 2006

Die Verpflichtungen aus der Richtlinie 98/34/EG des Europäischen Parlaments und des Rates vom 22. Juni 1998 über ein Informationsverfahren auf dem Gebiet der Normen und technischen Vorschriften und der Vorschriften für die Dienste der Informationsgesellschaft (ABl. EG Nr. 204 S.37), geändert durch die Richtlinie 98/48/EG des Europäischen Parlamentes und des Rates vom 20. Juli 1998 (ABl. EG Nr. 217 S. 18), sind beachtet worden.

*) BMA-Registrierung: Az: IIIb1-39601-2/495 / Notif.-Nr.: 2001/235/D



Carl Heymanns Verlag

Ein Unternehmen von Wolters Kluwer Deutschland

Luxemburger Straße 449, 50939 Köln
Telefon: (0221) 94 37 30
Telefax: (0221) 94 37 3-603
E-Mail: verkauf@heymanns.com
www.arbeitssicherheit.de
Nachdruck verboten

Fachausschuss
„Nahrungs- und Genussmittel“
der BGZ



HVBG
Hauptverband der
gewerblichen
Berufsgenossenschaften

Inhaltsverzeichnis

| | Seite |
|--|-------|
| Vorbemerkung..... | 6 |
| 1 Anwendungsbereich | 6 |
| 2 Begriffsbestimmungen | 6 |
| 3 Maßnahmen zur Verhütung von Gefahren für Leben und Gesundheit bei der Arbeit in Küchen | |
| 3.1 Allgemeines..... | 7 |
| 3.2 Bauliche Anlagen | 8 |
| 3.2.1 Arbeitsräume | 8 |
| 3.2.2 Fußböden | 11 |
| 3.2.3 Verkehrswege | 14 |
| 3.2.4 Treppen | 15 |
| 3.2.5 Türen und Tore | 16 |
| 3.2.6 Fluchtwege und Notausgänge | 18 |
| 3.2.7 Schutz vor Absturz und herabfallenden Gegen- ständen, Betreten von Gefahrenbereichen..... | 20 |
| 3.2.8 Laderampen | 21 |
| 3.2.9 Beleuchtung | 22 |
| 3.2.10 Raumklima | 23 |
| 3.2.11 Zu- und Abluftanlagen | 25 |
| 3.2.12 Elektrische Anlagen und Betriebsmittel | 29 |
| 3.2.13 Bauliche Brandschutzanforderungen | 29 |
| 3.3 Brandschutz | 30 |
| 3.3.1 Einrichtungen zur Brandbekämpfung | 30 |
| 3.3.2 Abfallbehälter | 33 |
| 3.4 Lärmschutz | 33 |
| 3.5 Sicherheits- und Gesundheitsanforderungen für Arbeitsmittel . | 34 |
| 3.5.1 Allgemeines | 34 |
| 3.5.2 Schutzmaßnahmen gegen Gefahren | 35 |
| 3.5.3 Anforderungen an gasbeheizte Arbeitsmittel..... | 36 |
| 3.5.4 Ergonomische Gestaltung | 36 |
| 3.5.5 Hygieneanforderungen | 37 |
| 3.5.6 Geeignete Aufstellung | 38 |

BGR 111

| | Seite |
|--|-------|
| 3.5.7 Bestimmte Arbeitsmittel | 38 |
| 3.5.8 Elektrische Ausrüstung..... | 40 |
| 3.5.9 Flüssiggasanlagen mit ortsbeweglichen Druckgeräten (Flüssiggasflaschen) | 41 |
| 3.6 Organisation | 48 |
| 3.6.1 Beurteilung der Arbeitsbedingungen | 48 |
| 3.6.2 Unterweisung | 49 |
| 3.6.3 Betriebsanleitung..... | 50 |
| 3.6.4 Betriebsanweisung | 50 |
| 3.6.5 Arbeitsmedizinische Vorsorgeuntersuchungen | 51 |
| 3.6.6 Fachkräfte für Arbeitssicherheit, Betriebsärzte | 51 |
| 3.6.7 Sicherheitsbeauftragte | 52 |
| 3.6.8 Arbeitsschutzausschuss | 53 |
| 3.6.9 Zusammenarbeit mehrerer Unternehmer | 53 |
| 3.6.10 Überwachung von Personen bei gefährlicher Alleinarbeit | 53 |
| 3.6.11 Steharbeitsplätze | 54 |
| 3.6.12 Konsum von Alkohol, Drogen oder anderen berauschenden Mitteln | 54 |
| 3.6.13 Alarmplan, Flucht- und Rettungsplan | 55 |
| 3.6.14 Arbeitskleidung, Schuhwerk | 56 |
| 3.6.15 Persönliche Schutzausrüstungen | 57 |
| 3.6.16 Beschäftigungsbeschränkungen für Jugendliche bei gefährlichen Arbeiten | 60 |
| 3.6.17 Benutzen von Arbeitsmitteln | 60 |
| 3.6.18 Mängelfeststellung an Arbeitsmitteln | 62 |
| 3.6.19 Änderungs-, Instandsetzungs- und Wartungsarbeiten .. | 62 |
| 3.6.20 Betreiben von Aufzugsanlagen | 62 |
| 3.6.21 Transport | 63 |
| 3.6.22 Zündhilfen | 64 |
| 3.6.23 Kühlräume | 64 |
| 3.6.24 Lagerung | 64 |
| 3.6.25 Reinigung | 65 |
| 3.6.26 Entsorgung von Abfällen | 67 |
| 3.6.27 Gefahrstoffe | 68 |

| | Seite |
|--|-------|
| 3.6.28 Flüssiggasanlagen mit ortsbeweglichen Druckgeräten (Flüssiggasflaschen) | 70 |
| 3.6.29 Elektrische Anlagen und Betriebsmittel | 70 |
| 3.6.30 Erste Hilfe..... | 71 |
| 3.7 Prüfung der Arbeitsmittel | 73 |
| 3.7.1 Allgemeines..... | 73 |
| 3.7.2 Befähigte Person..... | 73 |
| 3.7.3 Empfohlene Prüffristen für Arbeitsmittel..... | 74 |
| 3.7.4 Feste Prüffristen für überwachungsbedürftige Anlagen.. | 74 |
| 3.7.5 Aufzeichnungen | 75 |
| Anhang 1: Bespielsammlung für Maschinen und Geräte | 76 |
| 1.1 Maschinen und Geräte in der Speisenvorbereitung | |
| 1.1.1 Kartoffelschälmaschinen, Zwiebel- schälmaschinen | 78 |
| 1.1.2 Vorsatzgeräte für eine Antriebseinheit | 79 |
| 1.1.3 Gemüseschneidemaschinen | 80 |
| 1.1.4 Salat- und Gemüseschleudermaschinen..... | 81 |
| 1.1.5 Dosenöffner | 82 |
| 1.1.6 Bandsägemaschinen..... | 83 |
| 1.1.7 Hackfleischform- und -portioniermaschinen ... | 83 |
| 1.1.8 Streifenschneidemaschinen..... | 84 |
| 1.1.9 Mürbeschneidemaschinen mit Hand- beschickung..... | 85 |
| 1.1.10 Kutter mit waagerechter Messerwelle | 86 |
| 1.1.11 Kutter und Mixer mit senkrechter Messerwelle | 86 |
| 1.1.12 Fleischwölfe | 87 |
| 1.2 Maschinen und Geräte in der kalten und warmen Küche | |
| 1.2.1 Herde | 88 |
| 1.2.2 Mikrowellenkochgeräte..... | 90 |
| 1.2.3 Brat-, Grill- und Griddleplatten | 91 |
| 1.2.4 Automaten zum Braten und Grillen..... | 92 |
| 1.2.5 Strahlungsgrillgeräte (Salamander) | 93 |
| 1.2.6 Grillgerät mit senkrechtem Grillgutträger (z.B. Gyros-, Döner-Grillgeräte)..... | 94 |

BGR 111

| | Seite |
|--|-------|
| 1.2.7 Grill mit offenem Feuer (Lava-, Holzkohlegrill) | 95 |
| 1.2.8 Doppelwandige Kochkessel mit drucklosem Kochraum und Druckkochkessel | 95 |
| 1.2.9 Druckdämpfer | 99 |
| 1.2.10 Heißumluftöfen, Heißluftdämpfer | 100 |
| 1.2.11 Kippbratpfannen und Druckbratpfannen | 103 |
| 1.2.12 Fritteusen | 106 |
| 1.2.13 Currywurstschneidemaschinen (rotierendes Messer)..... | 112 |
| 1.2.14 Handmixer, Handrührer | 113 |
| 1.2.15 Aufschnittschneidemaschinen mit Rundmesser (Messerdurchmesser >150 mm) | 115 |
| 1.2.16 Gatterbrotschneidemaschinen..... | 117 |
| 1.2.17 Brötchenschneidemaschinen | 119 |
| 1.2.18 Planetenrühr- und -knetmaschinen..... | 120 |
| 1.2.19 Rühr- und Schlagmaschinen | 121 |
| 1.2.20 Speiseeisbereiter mit horizontaler Welle | 122 |
| 1.2.21 Speiseeisbereiter mit vertikaler Welle | 123 |
| 1.2.22 Sahnebereiter mit Rührwerkzeugen | 124 |
| 1.2.23 Sahne- und Sodasiphons mit Kapseln | 124 |
| 1.3 Maschinen und Geräte in der Speisenausgabe | |
| 1.3.1 Warmhaltegeräte (Warmhaltebecken (Bainmarie, Wärmebrücken) | 125 |
| 1.3.2 Bankettwagen | 126 |
| 1.3.3 Geschirrstapelgeräte (Tellerspender)..... | 127 |
| 1.3.4 Vorratsbehälter, Thermophore | 128 |
| 1.4 Maschinen und Geräte in der Spülzone | |
| 1.4.1 Spülmaschinen | 128 |
| 1.4.2 Putzmaschinen für Bestecke und Metallgeschirr | 129 |
| Anhang 2: Vorschriften und Regeln | 130 |

Berufsgenossenschaftliche Regeln für Sicherheit und Gesundheit bei der Arbeit (BG-Regeln) sind Zusammenstellungen bzw. Konkretisierungen von Inhalten z.B. aus

- staatlichen Arbeitsschutzvorschriften (Gesetze, Verordnungen) und/oder
- berufsgenossenschaftlichen Vorschriften (Unfallverhütungsvorschriften) und/oder
- technischen Spezifikationen und/oder
- den Erfahrungen berufsgenossenschaftlicher Präventionsarbeit.

BG-Regeln richten sich in erster Linie an den Unternehmer und sollen ihm Hilfestellung bei der Umsetzung seiner Pflichten aus staatlichen Arbeitsschutzvorschriften oder Unfallverhütungsvorschriften geben sowie Wege aufzeigen, wie Arbeitsunfälle, Berufskrankheiten und arbeitsbedingte Gesundheitsgefahren vermieden werden können.

Der Unternehmer kann bei Beachtung der in den BG-Regeln enthaltenen Empfehlungen, insbesondere den beispielhaften Lösungsmöglichkeiten, davon ausgehen, dass er damit geeignete Maßnahmen zur Verhütung von Arbeitsunfällen, Berufskrankheiten und arbeitsbedingten Gesundheitsgefahren getroffen hat. Andere Lösungen sind möglich, wenn Sicherheit und Gesundheitsschutz in gleicher Weise gewährleistet sind. Sind zur Konkretisierung staatlicher Arbeitsschutzvorschriften von den dafür eingerichteten Ausschüssen technische Regeln ermittelt worden, sind diese vorrangig zu beachten.

Werden verbindliche Inhalte aus staatlichen Arbeitsschutzvorschriften oder aus Unfallverhütungsvorschriften wiedergegeben, sind sie durch Fettdruck kenntlich gemacht oder im Anhang zusammengestellt. Erläuterungen, insbesondere beispielhafte Lösungsmöglichkeiten, sind durch entsprechende Hinweise in Kursivschrift gegeben.

BGR 111

Vorbemerkung

Neben dieser BG-Regel sind das Gaststättengesetz, die Verordnung über den Bau und Betrieb von Versammlungsstätten und Beherbergungsstätten sowie die Bauverordnungen der einzelnen Bundesländer zu beachten.

Siehe auch Anhang „Vorschriften und Regeln“.

Die in dieser BG-Regel enthaltenen technischen Lösungen schließen andere, mindestens ebenso sichere Lösungen nicht aus, die auch in technischen Regeln anderer Mitgliedstaaten der Europäischen Union oder der Türkei oder anderer Vertragsstaaten des Abkommens über den Europäischen Wirtschaftsraum ihren Niederschlag gefunden haben können.

1 Anwendungsbereich

Diese BG-Regel findet Anwendung bei der Arbeit in Küchen.

Diese BG-Regel ist unter Berücksichtigung des Schulbetriebes sinngemäß auch auf Schulküchen und hauswirtschaftliche Lehrküchen anzuwenden. Auf Küchen in Haushaltungen, in denen versicherte Personen beschäftigt sind, wird die Anwendung empfohlen, sofern nicht Bestimmungen nach geltenden Rechtsnormen oder allgemein anerkannten Regeln der Technik bereits zu beachten sind.

Bei Küchen in Flugzeugen, auf Schiffen oder in Speisewagen sind gegebenenfalls zusätzliche Maßnahmen zu beachten.

Gegebenenfalls sind auch die BG-Regeln „Arbeiten in Gaststätten“ (BGR 110) oder „Arbeiten in Backbetrieben“ (BGR 112) zu beachten.

2 Begriffsbestimmungen

Im Sinne dieser BG-Regel werden folgende Begriffe bestimmt:

1. **Küchen** sind Räume, in denen
 - a) warme Speisen vorbereitet, zubereitet oder auf Verzehrer-temperatur gebracht werden,
 - b) kalte Speisen vor- oder zubereitet werden.

Zu den Küchen gehören auch folgende Bereiche:

- Anlieferung,
- Lager,
- Kühlräume,
- Speisenübergabe,
- Spülzone.

2. **Arbeitsmittel** sind nach § 2 Abs. 1 der Betriebssicherheitsverordnung Werkzeuge, Geräte, Maschinen oder Anlagen, die bei der Arbeit benutzt werden, einschließlich der Überwachungsbedürftigen Anlagen.

Arbeitsmittel sind z.B. Aufzugsanlagen, Flüssiggasanlagen mit ortsbeweglichen Druckgeräten (Flüssiggasflaschen), Anlagen zur Wasseraufbereitung.

Zu den Arbeitsmitteln zählen z.B. auch die Elektroinstallation, die Heizungs- und Klimatechnik, Rolltore, soweit sie zur Arbeit benötigt bzw. benutzt werden.

3 **Maßnahmen zur Verhütung von Gefahren für Leben und Gesundheit bei der Arbeit in Küchen**

3.1 **Allgemeines**

Küchen sowie Arbeitsmittel und Einrichtungen müssen in Bezug auf Sicherheit und Gesundheitsschutz nach den geltenden staatlichen oder berufsgenossenschaftlichen Vorschriften und Regeln oder den allgemein anerkannten Regeln der Technik entsprechend beschaffen sein und betrieben werden. Abweichungen sind zulässig, wenn die gleiche Sicherheit auf andere Weise gewährleistet ist.

Allgemein anerkannte Regeln der Technik sind z.B. die im Anhang 2 aufgeführten DIN-Normen und VDE-Bestimmungen.

BGR 111

3.2 Bauliche Anlagen

3.2.1 Arbeitsräume

Die Anforderungen des Abschnitts 3.2.1 ergeben sich aus den §§ 3 und 6 der Arbeitsstättenverordnung.

3.2.1.1 Arbeitsräume müssen so bemessen sein, dass an Arbeitsplätzen unter Berücksichtigung der Arbeitsabläufe und des zu erwartenden Arbeitsumfanges ausreichende Bewegungsfreiheit vorhanden ist.

Arbeitsräume im Sinne dieser BG-Regel sind Räume mit Arbeitsplätzen, an denen Personen an mehr als 30 Tagen im Kalenderjahr oder mehr als 2 Stunden je Arbeitstag beschäftigt sind.

Arbeitsabläufe und Arbeitsumfang erfordern ausreichend bemessene Arbeits-, Ablage- oder Abstellflächen.

3.2.1.2 Arbeitsräume müssen eine ausreichende Grundfläche und Höhe aufweisen.

Als Stand der Technik haben sich nach den bisherigen Erfahrungen folgende Mindestabmessungen bewährt:

- *Arbeitsräume sollten eine Grundfläche von 8 m² aufweisen.*
- *Räume sollten als Arbeitsräume nur genutzt werden, wenn die lichte Höhe*
 - *bei einer Grundfläche von nicht mehr als 50 m² 2,50 m,*
 - *bei einer Grundfläche von mehr als 50 m² 2,75 m,*
 - *bei einer Grundfläche von mehr als 100 m² 3,00 m,*
 - *bei einer Grundfläche von mehr als 2000 m² 3,25 m beträgt.*

3.2.1.3 Küchen müssen einen ausreichenden Luftraum aufweisen.

Als Stand der Technik hat sich nach den bisherigen Erfahrungen für jeden ständig anwesenden Versicherten ein Mindestluftraum von 15 m³ bewährt.

Der Mindestluftraum sollte durch Betriebseinrichtungen nicht verringert werden.

3.2.1.4 Die freie unverstellte Fläche am Arbeitsplatz muss so bemessen sein, dass sich die Versicherten bei ihrer Tätigkeit unbehindert bewegen können. Ist dies nicht möglich, muss den Versicherten in der Nähe des Arbeitsplatzes eine andere ausreichend große Bewegungsfläche zur Verfügung stehen.

Als Stand der Technik haben sich nach den bisherigen Erfahrungen folgende Abmessungen bewährt:

- Für jeden Versicherten sollte an seinem Arbeitsplatz mindestens eine freie Bewegungsfläche von 1,50 m² zur Verfügung stehen.*
- Die freie Bewegungsfläche sollte an keiner Stelle weniger als 1,00 m breit sein.*

3.2.1.5 Arbeitsräume, in denen Lebensmittel hergestellt, behandelt oder in den Verkehr gebracht werden, müssen nach den Anforderungen der Verordnung über Lebensmittelhygiene errichtet sein.

Siehe auch DIN 10506 „Lebensmittelhygiene; Außer-Haus-Verpflegung; Betriebsstätten“.

3.2.1.5.1 Wandflächen müssen aus wasserundurchlässigen, Wasser abstoßenden, abwaschbaren und nicht toxischen Materialien bestehen und eine glatte Oberfläche aufweisen, so dass sich keine Mikroorganismen festsetzen können.

Beschädigte Wandflächen müssen umgehend instand gesetzt werden.

3.2.1.5.2 Wände und Decken einschließlich deren Verkleidungen müssen so beschaffen sein, dass eventuell verbleibende Hohlräume für Schädlinge unzugänglich sind.

BGR 111

- 3.2.1.5.3 Wände und Decken und deren Verkleidungen müssen so beschaffen sein, dass sich keine Materialteilchen ablösen können und die Ansammlung von Verschmutzungen und Kondensaten sowie der Schimmelbefall auf und hinter den Flächen vermieden wird.
- 3.2.1.5.4 Bei sichtbarem Befall von Wand- und Deckenflächen mit Schwarzsimmel müssen die Ursachen vor der Beseitigung ermittelt und minimiert werden.
- 3.2.1.5.5 Schimmelbefall muss insbesondere durch eine ausreichende Wärmeisolation, Verwendung von geeigneten Schimmelschutzfarben oder Vermeidung von Hohlräumen vermieden sein.

Das Verkleiden von Wänden und Decken mit Paneelen ist zu vermeiden, da sich erfahrungsgemäß in den Hohlräumen Schimmel bildet und Schädlinge ansiedeln können.

- 3.2.1.5.6 Fenster und Türen müssen glatte und wasserabweisende Oberflächen aufweisen, so dass sie leicht gereinigt und desinfiziert werden können. Beschläge und Griffe müssen leicht zu reinigen sein.

Fensterkonsolen sollten geneigt angeordnet werden, so dass auf ihnen keine Gegenstände abgestellt werden können und damit eine Reinigung erleichtert wird.

- 3.2.1.5.7 In Räumen oder Bereichen der Obst- und Gemüsevorbereitung müssen Maßnahmen zum Schutz gegen Insekten und Ungeziefer getroffen sein.

Maßnahmen sind z.B. die Anbringung von abnehmbaren und reinigungsfähigen Insektenschutzgittern aus rostfreiem Material vor Fenstern, die geöffnet werden können.

- 3.2.1.6 Räume und Abstellplätze für Abfälle müssen unter Berücksichtigung
- der zu erwartenden Abfallmenge,
 - der Entsorgungszeiträume
 - und
 - erforderlicher Arbeits- und Bewegungsflächen bei Abfallsortierarbeiten

ausreichend bemessen sein und so angeordnet sein, dass der An- und Abtransport von Abfall und Abfallsammelbehältern möglichst gefahrlos und hygienegerecht erfolgen kann.

- 3.2.1.7 Räume für Abfälle, ausgenommen Abfallkühlräume müssen ausreichend be- und entlüftbar sein.

In der Regel sind Lüftungsöffnungen mit einem Querschnitt von mindestens 1 % der Grundfläche, bevorzugt als Querlüftung, ausreichend.

Ist durch Lage und Gestaltung des Lagerraumes keine wirksame freie (natürliche) Lüftung gewährleistet, z.B. in Kellerräumen, oder treten Beeinträchtigungen durch Gerüche oder Staub auf, insbesondere für angrenzende Bereiche, z.B. Küche, ist eine technische Lüftung erforderlich.

- 3.2.1.8 Fußböden und Wände in Räumen für Lebensmittelabfälle und Speisereste müssen leicht gereinigt werden können.

3.2.2 Fußböden

Die Anforderungen des Abschnittes 3.2.2 ergeben sich aus § 3 Abs. 1 der Arbeitsstättenverordnung.

- 3.2.2.1 Fußböden in Räumen müssen sicher begehbar und leicht zu reinigen sein und eine ausreichende Belastbarkeit für die zu erwartenden Beanspruchungen aufweisen.

Sicher begehbar bedeutet, dass der Fußboden rutschhemmend und eben ist sowie keine Stolperstellen vorhanden sind. Als Stolperstellen gelten im Allgemeinen Höhenunterschiede von mehr als 4 mm. Zur Erhaltung der sicheren Begehbarkeit muss der Fußboden auch eine ausreichende Belastbarkeit, z.B. für Wagen, fahrbare Transportbehälter oder Flurförderzeuge, aufweisen. Der Bodenbelag muss gegen die vorkommenden chemischen Verbindungen, z.B. Reinigungsmittel, Fettsäuren, widerstandsfähig sein.

Nähere Hinweise über Fußbodenbeläge gibt die BG-Regel „Fußböden in Arbeitsräumen und Arbeitsbereichen mit Rutschgefahr“ (BGR 181) und BGIA-Arbeitsblatt 560210 „Geprüfte Bodenbeläge-Positivliste“.

Hiernach sind z.B. für die einzelnen Arbeitsbereiche Fußböden der folgenden Bewertungsgruppen erforderlich:

BGR 111

| | |
|---|------------|
| <i>Gastronomische Küchen (Gaststättenküchen, Hotelküchen)</i> | R 11 |
| <i>Küchen für Gemeinschaftsverpflegung in Heimen, Schulen, Sanatorien</i> | R 11 |
| <i>Küchen für Gemeinschaftsverpflegung in Krankenhäusern, Kliniken</i> | R 12 |
| <i>Großküchen für Gemeinschaftsver- pflegung in Mensen, Kantinen, Fern- küchen</i> | R 12 - V 4 |
| <i>Aufbereitungsküchen (Fast-Food-Küchen, Imbissbetriebe)</i> | R 12 - V 4 |
| <i>Auftau- und Anwärmküchen</i> | R 10 |
| <i>Kaffee- und Teeküchen, Küchen in Hotels-Garni, Stationsküchen</i> | R 10 |
| <i>Spülräume in:</i> | |
| – <i>gastronomischen Küchen,</i> | R 12 – V 4 |
| – <i>Großküchen für Gemeinschafts- verpflegung in Mensen, Kantinen, Fernküchen,</i> | R 12 – V 4 |
| – <i>Aufbereitungsküchen</i> | R 12 - V 4 |
| – <i>Küchen für Gemeinschaftsverpflegung in Heimen, Schulen, Kindertagesstätten, Sanatorien</i> | R 11 |
| – <i>Küchen für Gemeinschaftsverpflegung in Krankenhäusern und Kliniken</i> | R 12 |
| <i>Kühlräume, Tiefkühlräume</i> | |
| – <i>für unverpackte Ware</i> | R 12 |
| – <i>für verpackte Ware</i> | R 11 |

Benachbarte Arbeitsbereiche mit unterschiedlicher Rutschgefahr, in denen Versicherte wechselweise tätig sind, sollten einheitlich mit dem Bodenbelag der jeweils höheren Bewertungsgruppe ausgestattet sein. Sind in benachbarten Arbeitsräumen oder -bereichen Bodenbeläge unterschiedlicher Rutschhemmung eingesetzt, ist darauf zu achten, dass die Bodenbeläge jeweils zwei benachbarten Bewertungsgruppen zugeordnet sind, z.B. Bewertungsgruppe R 11 und R 12.

- 3.2.2.2 Fußböden im Freien, z.B. im Bereich der Anlieferung, müssen so beschaffen sein, dass sie bei jeder Witterung sicher begangen werden können.

Dies kann erreicht werden durch rutschhemmende, frostsicher verlegte Bodenbeläge oder geeignete Überdachungen.

- 3.2.2.3 Fußböden müssen so ausgeführt sein, dass auf den Fußboden gelangte Flüssigkeit abgeführt wird.

Dies kann durch leichtes Gefälle des Fußbodens gegen Ablauföffnungen oder Ablaufrinnen erreicht werden.

Empfohlen wird ein Gefälle des Fußbodens von 1 bis 1,5 %.

- 3.2.2.4 Ablauföffnungen und Ablaufrinnen müssen in ausreichender Zahl vorhanden und an den Stellen angeordnet sein, an denen der Flüssigkeitsanfall zu erwarten ist.

Flüssigkeitsanfall ist z.B. in Spülküchen und unter den Ablauföffnungen der Kochkessel oder Kippbratpfannen zu erwarten.

Die Größe der Ablauföffnungen und -rinnen muss so bemessen sein, dass anfallende Flüssigkeit unmittelbar in die Ablaufrinne geleitet und ohne Rückstau abgeführt werden kann.

Die Abdeckung von Ablauföffnungen und -rinnen sollte die gleiche Rutschhemmung aufweisen wie der angrenzende Fußboden.

Siehe auch BG-Regel „Fußböden in Arbeitsräumen und Arbeitsbereichen mit Rutschgefahr“ (BGR 181).

- 3.2.2.5 Ablauföffnungen, Ablaufrinnen und ähnliche Vertiefungen müssen tritt- und kippstabil, ausreichend belastbar sowie bodengleich abgedeckt sein.

Die Abdeckung muss so gestaltet sein, dass auch größere Flüssigkeitsmengen problemlos ablaufen können und ein Hochspritzen der Flüssigkeit weitgehend verhindert ist.

Bei der Auswahl von Rosten oder Abdeckungen sollten auch die Reinigungsbedingungen berücksichtigt werden.

BGR 111

3.2.3 Verkehrswege

Die Anforderungen des Abschnittes 3.2.3 ergeben sich aus § 3 Abs. 1 und der Arbeitsstättenverordnung, den Arbeitsstätten-Richtlinien ASR A 1.8 „Verkehrswege“, ASR A 2.3 „Fluchtwege, Notausgänge“ und der BG-Regel „Lagereinrichtungen und -geräte“ (BGR 234).

- 3.2.3.1 Verkehrswege müssen in solcher Anzahl vorhanden und so beschaffen und bemessen sein, dass sie sicher begangen oder befahren werden können und neben den Wegen beschäftigte Versicherte durch den Verkehr nicht gefährdet werden.

Die Breite von Verkehrswegen gilt für ein sicheres Begehen erfahrungsgemäß als ausreichend bemessen, wenn das lichte Maß

- *mindestens 0,90 m,*
- *in Verkehrswegen, die Arbeitsplätze einbeziehen, mindestens 1,20 m,*
- *in Verkehrswegen, die ausschließlich dem Personenverkehr dienen,*
 - *bis 5 Personen mindestens 0,875 m,*
 - *bis 20 Personen mindestens 1,00 m,*
 - *bis 200 Personen mindestens 1,20 m.*

In Lagerräumen müssen Wege, die für das Be- und Entladen von Hand bestimmt sind, unter Berücksichtigung der Lagergutabmessungen ausreichend breit sein, mindestens jedoch 0,75 m.

- 3.2.3.2 Ausgleichsstufen in Verkehrswegen sind nach Möglichkeit zu vermeiden. Sie sind nur zulässig, wenn der Höhenunterschied nicht durch eine Schrägrampe ausgeglichen werden kann.

Lassen sich Ausgleichsstufen nicht verhindern, sind sie zu kennzeichnen.

Das Steigungsverhältnis von Schrägrampen sollte 1 : 8 (12,5 % oder 7 °) nicht überschreiten.

Eine Kennzeichnung kann z.B. sein:

- Eine geeignete Stufenbeleuchtung,*
- Trittleuchten in der Stufe*
oder
- eine gelb-schwarz gestreifte Markierung auf der Trittfläche.*

3.2.3.3 Verkehrswege müssen ständig freigehalten werden.

3.2.3.4 Bereiche der Warenannahme müssen so geplant werden bzw. eingerichtet sein, dass z.B.

- Verkehrswege möglichst kreuzungsfrei sind,*
- Verkehrswege ausreichend dimensioniert sind*
und
- Stauraum ausreichend vorhanden und bemessen ist.*

Sofern kein ausreichend bemessener Stauraum vorhanden ist, muss sichergestellt sein, dass die Waren unmittelbar nach der Anlieferung eingelagert werden.

3.2.4 Treppen

Die Anforderungen des Abschnittes 3.2.4 ergeben sich aus § 3 Abs. 1 der Arbeitsstättenverordnung, den Arbeitsstätten-Richtlinien ASR A 1.8 „Verkehrswege“ und ASR A 2.3 „Fluchtwege, Notausgänge“.

3.2.4.1 Treppen müssen ausreichend große, ebene, rutschhemmende und tragfähige Auftrittsflächen in gleichmäßigen, mit dem Schrittmaß übereinstimmenden Abständen aufweisen.

Als besonders sicher begehbar haben sich Treppen erwiesen, deren Stufen einen Auftritt von 29 cm und eine Steigung von 17 cm aufweisen.

Stufenvorderkanten, die gerundet ausgeführt sind, sollten Ausrundungen mit möglichst kleinen Radien aufweisen. Zur besseren Erkennung von Stufen und Treppenläufen sollten Stufenkanten kontrastreich vom übrigen Stufenbelag abgesetzt sein. Zusatzsysteme an Stufenkanten, z.B. Trittleisten, Winkelkanten, dürfen keine Stolperstellen bilden; sie sollten

BGR 111

möglichst eben in die Stufenfläche integriert sein. Die Zusatzsysteme müssen mindestens so rutschhemmend wie die übrige Trittfäche sein.

- 3.2.4.2 Die freien Seiten der Treppen, Treppenabsätze und Treppenöffnungen müssen durch Geländer gesichert sein. Die Höhe der Geländer muss lotrecht über der Stufenvorderkante mindestens 1,00 m betragen. Bei möglichen Absturzhöhen von mehr als 12 m muss die Geländerhöhe mindestens 1,10 m betragen.

Die sichere Begehbarkeit der Treppe erfordert die Benutzung des Handlaufes. Aus ergonomischen Gründen muss die Oberkante der Absturzsicherung nicht identisch mit der Höhe des Handlaufes sein.

- 3.2.4.3 Treppen mit mehr als vier Stufen müssen

- mit einem griffsicheren Handlauf ausgerüstet sein, soweit dieser nicht bereits auf Grund des Bauordnungsrechts der Länder bei einer geringeren Stufenzahl gefordert wird; der Handlauf sollte in Abwärtsrichtung gesehen an der rechten Treppenseite angebracht sein,
- auf beiden Seiten mit Handläufen ausgerüstet sein, wenn die Stufenbreite mehr als 1,50 m beträgt.

- 3.2.4.4 Handläufe müssen einen sicheren Halt bieten. Sie müssen so geformt sein, dass sie ein sicheres Umgreifen ermöglichen. Handläufe müssen beim Begehen der Treppe von allen Stufen erreicht werden können.

Erfahrungsgemäß sind Seile als Handläufe ungeeignet.

- 3.2.4.5 Auf Treppen dürfen keine Gegenstände abgestellt und gelagert werden.
- 3.2.4.6 Als Rettungswege gelten grundsätzlich nur Treppen mit geraden Läufen.

- 3.2.5 Türen und Tore

Die Anforderungen des Abschnittes 3.2.5 ergeben sich aus § 3 Abs. 1 der Arbeitsstättenverordnung und der Arbeitsstätten-Richtlinie ASR A 1.7 „Türen und Tore“.

- 3.2.5.1 Bestehen lichtdurchlässige Flächen von Türen aus nicht bruchsi-
cherem Werkstoff und ist zu befürchten, dass sich Personen durch
Zersplittern der Türflächen verletzen können, müssen diese Flä-
chen gegen Eindrücken geschützt sein.
- 3.2.5.2 Türen, deren Fläche zu mehr als der Hälfte aus bruchsi-
cherem, durchsichtigem Werkstoff bestehen, müssen auf beiden Seiten in
etwa 1 m Höhe mit einer über die Türbreite verlaufenden Hand-
leiste ausgerüstet sein. Türen, die zu mehr als drei Viertel ihrer
Fläche aus durchsichtigem Werkstoff bestehen, müssen in Augen-
höhe so gekennzeichnet sein, dass sie deutlich wahrgenommen
werden können.
- 3.2.5.3 Schiebetüren und -tore müssen gegen Ausheben und Herausfal-
len, Türen und Tore, die nach oben öffnen, gegen Herabfallen
gesichert sein.
- 3.2.5.4 Pendeltüren und -tore müssen durchsichtig sein oder ein Sicht-
fenster haben.

*Automatische Türen und Tore sollten bevorzugt eingebaut
werden.*

- 3.2.5.5 Türen im Verlauf von Serviergängen, z.B. zwischen Speisenaus-
gabe und Gastraum, müssen sicher passiert werden können.

Dies wird erreicht, z.B. durch

- stets in Gehrichtung zu öffnende Türen
oder*
- automatisch öffnende und schließende Türen.*

- 3.2.5.6 Kraftbetätigte Türen und Tore müssen sicher benutzbar sein.

Quetsch- und Scherstellen bis zu einer Höhe von 2,50 m müssen
so gesichert sein, dass die Bewegung der Türen und Tore im Ge-
fahrfall zum Stillstand kommt.

Dies gilt nicht, wenn

- durch besondere Einrichtungen sichergestellt ist, dass die Tür-
oder Torbewegung nur dann erfolgen kann, wenn sich keine
Person im Gefahrenbereich befindet*
- oder*

BGR 111

- der Gefahrenbereich vom Bedienstandort vollständig zu übersehen ist und eine Person mit der Bedienung der Türen und Tore besonders beauftragt ist.

Siehe auch BG-Regel „Kraftbetätigte Fenster, Türen und Tore“ (BGR 232).

3.2.6 Fluchtwege und Notausgänge

Die Anforderungen des Abschnittes 3.2.6 ergeben sich aus § 3 Abs. 1 der Arbeitsstättenverordnung und der Arbeitsstätten-Richtlinie ASR A 2.3 „Fluchtwege, Notausgänge“.

- 3.2.6.1 Das schnelle und sichere Verlassen von Arbeitsplätzen und Räumen muss durch Anzahl, Lage, Bauart und Zustand von Fluchtwegen und Ausgängen gewährleistet sein.

- 3.2.6.2 Fluchtwege und Notausgänge müssen frei gehalten werden. Notausgänge müssen sich leicht öffnen lassen.

Das Freihalten ist sichergestellt, wenn die nutzbare Laufbreite weder durch abgestellte Gegenstände noch durch aufschlagende Türen verringert wird.

Notausgänge lassen sich leicht öffnen, wenn

- sie während der Betriebszeit nicht zugesperrt sind,
- Türschlösser installiert sind, die von innen jedoch ohne Schlüssel mit einer Klinke oder einer gleich einfachen Einrichtung leicht geöffnet werden können, auch wenn von außen abgeschlossen ist

und

- bei Verwendung von Schiebe- und Rolltoren sich in diesen eine Schlupftür befindet.

- 3.2.6.3 Türen im Verlauf von Fluchtwegen oder Türen von Notausgängen müssen

- sich von innen ohne besondere Hilfsmittel jederzeit leicht öffnen lassen, solange sich Versicherte in der Arbeitsstätte befinden,
- in angemessener Form und dauerhaft gekennzeichnet sein.

Automatische Schiebetüren müssen so beschaffen sein, dass sie sich bei Energieausfall selbsttätig öffnen und in offener Stellung stehen bleiben.

Drehtüren, Schiebetüren und -tore sowie Rolltore im Verlauf von Fluchtwegen sind unzulässig, sofern keine Schlupftüren vorhanden sind.

Bei kraftbetätigten Türen in Fluchtwegen muss die Entriegelung für das Öffnen von Hand ohne Hilfsmittel leicht erreichbar sein.

- 3.2.6.4 Fluchtwegen und Notausgänge müssen in angemessener Form und dauerhaft gekennzeichnet sein.

Hinsichtlich Kennzeichnung siehe auch Arbeitsstätten-Richtlinie ASR A 2.3 „Fluchtwegen, Notausgänge“ und Unfallverhütungsvorschrift „Sicherheits- und Gesundheitsschutzkennzeichnung am Arbeitsplatz“ (BGV A8).

- 3.2.6.5 Fluchtwegen sind mit einer Sicherheitsbeleuchtung auszurüsten, wenn bei Ausfall der allgemeinen Beleuchtung das gefahrlose Verlassen der Arbeitsstätte nicht gewährleistet ist.

Dies kann nach Abschnitt 8 der Arbeitsstätten-Richtlinie ASR A 2.3 „Fluchtwegen, Notausgänge“ z. B. erforderlich sein in Arbeitsstätten

- mit großer Personenbelegung, hoher Geschosshöhe, Bereichen erhöhter Gefährdung oder unübersichtlicher Fluchtwegführung,
- die durch nicht ortskundige Personen genutzt werden,
- in denen große Räume durchquert werden müssen (z.B. Hallen, Großraumbüros oder Verkaufsgeschäfte),
- ohne Tageslichtbeleuchtung, z.B. bei Räumen unter Erdgleiche.

Angaben zur Einrichtung, Beschaffenheit und Ausrüstung der Sicherheitsbeleuchtung von Fluchtwegen siehe Arbeitsstätten-Richtlinie ASR A 3.4 „Beleuchtung“.

In Arbeitsräumen ohne Fenster oder Oberlichter mit Grundflächen von 30 bis 100 m² müssen mindestens an den Ausgängen Rettungszeichenleuchten angebracht sein. Diese müssen von jedem Arbeitsplatz aus eingesehen werden können.

BGR 111

Siehe auch

- BG-Regel „Natürliche und künstliche Beleuchtung von Arbeitsstätten“
 - Teil 1: Handlungshilfen für den Unternehmer (BGR 131-1),
 - Teil 2: Leitfaden zur Planung und zum Betrieb der Beleuchtung (BGR 131-2),
- BG-Regel „Optische Sicherheitsleitsysteme“ (BGR 216) und
- Arbeitssicherheits-Information „Sicherheitsbeleuchtung in Arbeitsstätten“ (ASI 3.50)

3.2.7 Schutz vor Absturz und herabfallenden Gegenständen, Betreten von Gefahrbereichen

Die Anforderungen des Abschnittes 3.2.7 ergeben sich aus § 3 Abs. 1 der Arbeitsstättenverordnung.

- 3.2.7.1 Arbeitsplätze und Verkehrswege, bei denen die Gefahr des Absturzes von Versicherten oder des Herabfallens von Gegenständen besteht oder die an Gefahrbereiche grenzen, müssen mit Einrichtungen versehen sein, die verhindern, dass Versicherte abstürzen oder durch herabfallende Gegenstände verletzt werden oder in die Gefahrenbereiche gelangen.

Auf die Umwehrung als Sicherung gegen die Gefahr des Absturzes kann in den Fällen verzichtet werden, in denen die Umwehrung der Zweckbestimmung des Arbeitsplatzes oder des Verkehrsweges widerspricht.

Einrichtungen sind z.B. Geländer, Brüstungen, die mindestens 1,00 m, bei möglichen Absturzhöhen von mehr als 12 m mindestens 1,10 m hoch sind. Geländer müssen durch z.B. Knieleisten, Gitter (vorzugsweise senkrechte Anordnung der Gitterstäbe), feste Ausfüllungen so gestaltet sein, dass ein Hindurchfallen von Personen verhindert ist.

Gefahrbereiche liegen unter anderem vor, wenn Arbeitsplätze und Verkehrswege

- a) sich 0,20 m bis 1,00 m oberhalb der angrenzenden Fußbodenfläche befinden,

b) an Bottiche, Becken oder Behälter mit heißen oder ätzenden Stoffen, mit Stoffen, in denen man versinken kann, oder mit Rührwerken, deren Oberkante weniger als 0,90 m über der Fußbodenfläche liegt, grenzen.

Ständige Sicherungen für Gefahrbereiche nach Buchstabe a) sind z.B. Umwehrungen, fest gespannte Seile, Kettensperren.

Ständige Sicherungen für Gefahrbereiche nach Buchstabe b) sind z.B. Umwehrungen.

3.2.7.2 Luken-, Schacht-, Rutschen-, Gruben-, Falltür- und ähnliche Bodenöffnungen müssen gegen Absturz von Personen gesichert sein.

Dies wird z.B. erreicht durch

- feste oder abnehmbare Geländer,*
- Absperrungen*
oder
- Lukendeckel.*

3.2.7.3 Wandluken, deren Unterkante weniger als 1 m über dem Standort liegt und bei denen ein Absturz aus mehr als 2 m Höhe möglich ist, müssen an beiden Seiten oder ihrer Oberkante mit festen Handgriffen ausgerüstet sein.

Wandlukentüren dürfen sich nicht zur tiefer liegenden Seite hin öffnen lassen.

3.2.8 **Laderampen**

Die Anforderungen des Abschnittes 3.2.8 ergeben sich aus Abschnitt 1.10 des Anhanges zu § 3 Abs. 1 der Arbeitsstättenverordnung.

3.2.8.1 Laderampen müssen entsprechend den Abmessungen der Transportmittel und der Ladung ausgelegt werden.

Als Stand der Technik hat sich nach den bisherigen Erfahrungen bei Laderampen eine Mindestbreite von 0,80 m bewährt.

BGR 111

3.2.8.2 Laderampen müssen mindestens einen Abgang aufweisen.

Als Stand der Technik hat sich nach den bisherigen Erfahrungen gezeigt, dass Abgänge als Treppen oder als geneigte, sicher begeh- oder befahrbare Flächen ausgeführt sein sollten. Treppenöffnungen innerhalb von Rampen sollten so gesichert sein, dass Versicherte nicht abstürzen und Fahrzeuge nicht in die Treppenöffnungen abkippen können.

Die Neigung von sicher begehbar- oder befahrbarer Rampen sollte ein Steigungsverhältnis von 1: 8 (12,5 % oder 7 °) nicht überschreiten.

3.2.8.3 Laderampen müssen einfach und sicher benutzbar sein. Dazu sind sie nach Möglichkeit mit Schutzvorrichtungen gegen Absturz auszurüsten; insbesondere in Bereichen, die keine ständige Be- und Entladestellen sind.

3.2.9 Beleuchtung

3.2.9.1 Räume und Verkehrswege müssen nach Abschnitt 3.4 des Anhangs zu § 3 Abs. 1 der Arbeitsstättenverordnung möglichst ausreichend Tageslicht erhalten und mit Einrichtungen für eine der Sicherheit und dem Gesundheitsschutz der Versicherten angemessenen künstlichen Beleuchtung ausgestattet sein.

Die nachfolgende Tabelle enthält Werte für eine angemessene künstliche Nennbeleuchtungsstärke in den jeweiligen Arbeitsbereichen. Für alle sonstigen Bereiche und Verkehrswege wird eine Nennbeleuchtungsstärke von 100 Lux als ausreichend angesehen.

| Anlieferung | Lager mit Lesenaufgabe | Vorbereitung Obst, Fleisch | Produktion Warme Küche, Kalte Küche | Speisenausgabe | Spülräume |
|-------------|------------------------|----------------------------|-------------------------------------|----------------|-----------|
| 200 Lux | 200 Lux | 500 Lux | 500 Lux | 500 Lux | 500 Lux |

Siehe auch Abschnitt 4 der Arbeitsstätten-Richtlinie ASR 7/3 „Künstliche Beleuchtung“.

- 3.2.9.2 Beleuchtungsanlagen sind so auszuwählen und anzuordnen, dass sich dadurch keine Unfall- oder Gesundheitsgefahren ergeben können.

Dabei sind Leuchten so auszuwählen und anzuordnen, dass keine Blendung auftritt oder diese gering gehalten wird und eine schlagschattenfreie Beleuchtung gewährleistet ist.

Bei natürlicher Beleuchtung siehe auch DIN 5034-1 „Tageslicht in Innenräumen; Teil 1: Allgemeine Anforderungen“.

- 3.2.9.3 Lichtschalter müssen leicht zugänglich sein. Sie müssen auch in der Nähe der Ein- und Ausgänge angebracht sein. Dies gilt nicht, wenn die Beleuchtung zentral geschaltet wird.

Siehe auch BG-Regel „Natürliche und künstliche Beleuchtung von Arbeitsstätten;

- Teil 1: Handlungshilfen für den Unternehmer (BGR 131-1),*
- Teil 2: Leitfaden zur Planung und zum Betrieb der Beleuchtung (BGR 131-2).*

3.2.10 Raumklima

- 3.2.10.1 In Arbeitsräumen muss während der Arbeitszeit, unter Berücksichtigung der Arbeitsverfahren und der körperlichen Beanspruchung der Arbeitnehmer, ein gesundheitlich zuträgliches Raumklima vorhanden sein.

Gesundheitlich zuträgliches Raumklima liegt vor, wenn die Wärmebilanz (Wärmeerzeugung zu Wärmeabgabe) des menschlichen Körpers ausgeglichen ist. Die Wärmeerzeugung ist abhängig von der Arbeitsschwere. Die Wärmeabgabe ist abhängig von der Lufttemperatur, der Luftfeuchte, der Luftgeschwindigkeit und der Wärmestrahlung. Sie wird wesentlich durch die Bekleidungssituation beeinflusst.

Raumtemperatur ist eine zusammenfassende Temperaturgröße aus der örtlichen Lufttemperatur und den Strahlungstemperaturen der einzelnen Umgebungsflächen.

Lufttemperatur ist die Temperatur der den Menschen umgebenden Luft ohne Einwirkung von Wärmestrahlung. Sie wird

BGR 111

in einer Höhe von 0,75 m über dem Fußboden an den Arbeitsplätzen gemessen.

In der Regel reicht die Lufttemperatur zur Beurteilung, ob eine gesundheitlich zuträgliche Raumtemperatur vorhanden ist, aus.

Die Lufttemperaturen in Küchen sollten mindestens 17 °C betragen und im Rahmen des betrieblich Möglichen 26 °C nicht überschreiten. Bei darüber liegender Außentemperatur darf in Ausnahmefällen die Lufttemperatur höher sein. An Fenstern, Oberlichtern oder Glaswänden sind wirksame Schutzvorrichtungen gegen Sonneneinstrahlung vorzusehen. Zuglufterscheinungen sind vorwiegend von der Temperatur der Luft, der Luftgeschwindigkeit, und der Art der Tätigkeit abhängig. Bis zu einer Temperatur von 20 °C tritt bei einer Luftgeschwindigkeit unter 0,2 m/s üblicherweise keine Zugluft auf.

Siehe auch § 5 Abs. 1 der Arbeitsstättenverordnung und Arbeitsstätten-Richtlinien ASR 5 „Lüftung“ und ASR 6 „Raumtemperaturen“.

- 3.2.10.2 Für die gesundheitlich zuträgliche Atemluft und Raumtemperatur ist in Küchen eine raumlufttechnische Anlage (Zu- und Abluftanlage) erforderlich. Davon kann nur bei Kleinstküchen abgesehen werden, sofern durch freie (natürliche) Lüftung eine gesundheitlich zuträgliche Atemluft und Raumtemperatur gewährleistet ist.

Als Kleinstküchen gelten solche, in denen die Gesamtschlussleistung aller wärme- und feuchteabgebenden Geräte, z.B. Gargeräte, Spülmaschinen, 25 kW nicht übersteigt.

Hinsichtlich der Einteilung von Küchen siehe auch Anhang A der VDI-Richtlinie 2052.

Eine Abluftanlage ist immer dann erforderlich, wenn mit erhöhtem Fettdampf- oder Wrasenanfall zu rechnen ist, z.B. bei Fritteusen, Kippbratpfannen, Bratgeräten, Grillgeräten, Kochkesseln und ähnlichen Geräten.

Die Absaugung von Wrasen und Dünsten sollte unmittelbar an der Entstehungsstelle erfolgen.

- 3.2.10.3 Zu- und Abluftanlagen müssen so installiert sein, dass keine hygienisch bedenkliche Luft zugeführt wird oder nachströmen kann.

Die Lüftungstechnische Auslegung der raumlufttechnischen Anlage ist entsprechend der VDI-Richtlinie 2052 „Raumlufttechnische Anlagen in Küchen“ vorzunehmen.

- 3.2.10.4 Bei gasbeheizten Küchengeräten müssen zum Erhalt einer einwandfreien Verbrennung des Gases die Verbrennungsluftversorgung (Zuluft) und die Abgasführung entsprechend den Bestimmungen des DVGW-Arbeitsblattes G 634 „Installation von Gasgeräten in gewerblichen Küchen in Gebäuden“ ausgeführt sein.

Siehe auch Abschnitt 9 der VDI 2052.

3.2.11 Zu- und Abluftanlagen

- 3.2.11.1 Durch die bauliche Gestaltung von Zu- und Abluftanlagen muss gewährleistet sein, dass Dünste und Wrasen möglichst vollständig erfasst und abgeführt werden.

Dies wird im Allgemeinen erreicht, wenn die Zu- und Abluftanlagen den Ausführungen der VDI-Richtlinie 2052 entsprechen.

Siehe auch Arbeitssicherheits-Information „Be- und Entlüftung von gewerblichen Küchen“ (ASI 8.19).

Die Konzentration von Schadstoffen im Arbeitsbereich von Küchengeräten kann durch geeignete Führung der Zuluft entscheidend minimiert werden, z.B. durch Schichtströmung statt durch Mischströmung.

Einflussgrößen, z.B. Strömungsveränderungen der Abluft infolge Querlüftung sind bei der baulichen Gestaltung zu berücksichtigen.

Das Volumen des Stauraumes in Küchenlüftungshauben muss ausreichend dimensioniert sein, damit eine schnelle Erfassung von Dünsten und Wrasen erfolgen kann.

Das Volumen wird als ausreichend angesehen, wenn es dem pro Sekunde abzusaugendem Luftvolumen entspricht.

BGR 111

Der Überstand von Küchenlüftungshauben, bezogen auf eine Haubenunterkante von 2,10 m und auf die äußeren Geräteabmessungen der unter der Haube aufgestellten Küchengeräte, wird dann als ausreichend angesehen, wenn er umlaufend mindestens 0,2 m beträgt.

Bei Geräten mit Türöffnungen, z.B. bei Heißluftdämpfern, gilt ein Überstand von mindestens 400 mm an der Türseite als ausreichend.

- 3.2.11.2 Küchenlüftungshauben und -decken müssen mit hochwirksamen Aerosolabscheidern (Fettfangfiltern) ausgerüstet sein.

Aerosolabscheider (Fettfangfilter) müssen einen möglichst hohen Wirkungsgrad bei der Aerosolabscheidung gewährleisten, damit eine Verschmutzung der Abluftkanäle und des Ventilators weitgehend vermieden wird.

- 3.2.11.3 Aerosolabscheider (Fettfangfilter) müssen so ausgeführt sein, dass ein Flammendurchschlag in nachfolgende Anlagenteile weitgehend verhindert ist.

Gestrickfilter sind aus brandschutztechnischen Gründen, wegen des veränderlichen Widerstandes, des hohen Reinigungsaufwandes und der Durchlässigkeit von UV-Strahlung bei Verwendung von UV-Anlagen als alleinige Aerosolabscheider nicht zulässig.

Sie können jedoch in Kombination mit einem vorgeschalteten Aerosolabscheider (Kombinationsabscheider) verwendet werden.

- 3.2.11.4 Küchenlüftungshauben und ihre Komponenten (z.B. Aerosolabscheider) sind täglich auf Verschmutzung zu prüfen und bei Bedarf zu reinigen. Die durchgeführte Reinigung ist zu dokumentieren.

Küchenlüftungsdecken und ihre Komponenten sind monatlich auf Verschmutzung zu prüfen und bei Bedarf zu reinigen. Die durchgeführte Reinigung ist zu dokumentieren. Dies gilt insbesondere für den Deckenhohlraum, sofern dieser mit der Küchenabluft in Verbindung kommen kann. Einrichtungen der Abluftanlage (Abluftleitungen, Ventilatoren, Aggregatkammern) sind mindestens halbjährlich zu prüfen und bei Bedarf zu reinigen.

Die Prüfung und Reinigung muss leicht und sicher durchgeführt werden können.

Dies wird bei Luftleitungen z.B. erreicht, wenn an Abzweigungen, Querschnittsänderungen und Bögen sowie am Einbaort von Komponenten Revisionsöffnungen in den Luftleitungen vorhanden sind. Bei geraden Luftleitungen sollten ca. alle 3 m Revisionsöffnungen vorgesehen werden.

Siehe auch VDI-Richtlinie 2052.

Die Motoren für den Antrieb der Abluftventilatoren dürfen nicht im Abluftstrom liegen.

Abluftventilatoren müssen so angeordnet sein, dass sie zur Reinigung leicht zugänglich sind.

Dies wird z. B. erreicht, durch Positionierung der Ventilatoren auf Auszugsrahmen bzw. leichte Demontage.

- 3.2.11.5 Aerosolabscheider (Fettfangfilter) müssen einfach und gefahrlos von der Zugangsebene her aus- und eingebaut werden können, sofern eine Reinigung nicht in eingebautem Zustand vorgenommen werden kann.

Filter können von der Zugangsebene her gefahrlos aus- und eingebaut werden, sofern

*– die Griffe von Hand
oder*

– sie mit den vom Lieferanten der Abluftanlagen mitgelieferten Hilfsmitteln erreichbar sind.

- 3.2.11.6 Sofern der Ein- und Ausbau der Aerosolabscheider (Fettfangfilter) nicht von der Zugangsebene aus erfolgen kann, müssen sichere Aufstiege und Trittflächen zur Verfügung stehen und benutzt werden.

- 3.2.11.7 Sind Abluftanlagen mit UV-Anlagen zur Aerosol- und Aerosolat-Nachbehandlung ausgestattet, muss durch geeignete Sicherheitseinrichtungen sichergestellt sein, dass Augen und die Haut des Küchenpersonals nicht in gefährdendem Maße der UV-C-Strahlung ausgesetzt sind und Ozon nicht in die Küche austreten kann.

BGR 111

Siehe auch DIN 18869-7 „Großküchengeräte; Einrichtungen zur Be- und Entlüftung von gewerblichen Küchen; Teil 7: Anlagen zur Aerosol- und Aerosolnachbehandlung, Anforderungen und Prüfung“.

- 3.2.11.8 Küchenlüftungshauben, -decken sowie zugehörige Abscheider und Blindbleche müssen so ausgeführt sein, dass UV-C-Licht nicht in gefährdendem Maß aus dem Hauben-/Deckenkörper austreten kann.

Kann beim Herausnehmen von Abscheidern und Blindblechen Strahlung in gefährdendem Maße austreten, muss dieses durch Verriegelungseinrichtungen mit der UV-Quelle verhindert werden. Bei entfernten Abscheidern und Blindblechen darf ein Einschalten der UV-Quelle nicht möglich sein.

Dies kann durch die Verwendung von Sicherheitseinrichtungen der Kategorie 2 oder 3 nach EN 954-1 „Sicherheit von Maschinen; Sicherheitsbezogene Teile von Steuerungen; Teil 1: Allgemeine Gestaltungsleitsätze“ erfolgen.

- 3.2.11.9 Küchenlüftungshauben und -decken mit einer Einbau-UV-Aerosol- und Aerosol-Nachbehandlungsanlage müssen an gut sichtbarer Stelle dauerhaft mit dem Warnzeichen W 09 „Warnung vor optischer Strahlung“ gekennzeichnet werden.

Hinsichtlich Kennzeichnung siehe auch Unfallverhütungsvorschrift „Sicherheits- und Gesundheitsschutzkennzeichnung am Arbeitsplatz“ (BGV A8).

- 3.2.11.10 Durch eine geeignete Sicherheitseinrichtung, z.B. Strömungswächter, muss gewährleistet sein, dass kein Ozon in die Küche austritt.

Der Druckwächter soll bei Überschreitung eines Differenzdruckes von 40 Pa die UV-Anlage automatisch abschalten.

- 3.2.11.11 Die UV-Anlage darf nur bei laufendem Abluftventilator in Betrieb gehen; sie ist im Unterdruckbereich des Abluftsystems zu installieren.

3.2.12 Elektrische Anlagen und Betriebsmittel

- 3.2.12.1 Elektrische Anlagen und Betriebsmittel müssen den allgemein anerkannten Regeln der Elektrotechnik entsprechen, insbesondere
- DIN VDE 0100-100 „Errichten von Niederspannungsanlagen; Anwendungsbereich, Zweck und Grundsätze“,
 - DIN VDE 0100-718 „Errichten von Niederspannungsanlagen; Anforderungen für Betriebsstätten, Räume und Anlagen besonderer Art; Teil 718: Bauliche Anlagen für Menschenansammlungen“,
 - DIN VDE 0100-737 „Errichten von Niederspannungsanlagen; Feuchte und nasse Bereiche und Räume und Anlagen im Freien“
und
 - DIN EN 61140 (VDE 0140-1) „Schutz gegen elektrischen Schlag; Gemeinsame Anforderungen für Anlagen und Betriebsmittel“.

Siehe auch § 3 der Unfallverhütungsvorschrift „Elektrische Anlagen und Betriebsmittel“ (BGV A 3).

- 3.2.12.2 Elektrische Betriebsmittel, wie Schalter, Steckdosen oder Leuchten, müssen, wenn die Gefahr der mechanischen Beschädigung durch Anfahren oder Anstoßen besteht,
- außerhalb des Gefahrenbereiches installiert sein
oder
 - durch geeignete Abweseinrichtungen, z.B. Schutzbügel, geschützt sein.
- 3.2.12.3 Bei der Auslegung der elektrischen Anlage und der Auswahl der elektrischen Betriebsmittel müssen die Risiken der angewandten Reinigungsverfahren berücksichtigt werden.

3.2.13 Bauliche Brandschutzanforderungen

- 3.2.13.1 Bauliche Anlagen sind so anzuordnen, zu errichten, zu ändern und zu unterhalten, dass der Entstehung und der Ausbreitung von Bränden vorgebeugt wird und bei einem Brand wirksame Löscharbeiten und die Rettung von Versicherten möglich sind.

BGR 111

- 3.2.13.2 Wände und Decken müssen in wesentlichen Teilen aus nicht-brennbaren Baustoffen bestehen (Baustoffklasse A).

Weitere Anforderungen siehe auch Bauverordnungen der einzelnen Bundesländer.

3.3 Brandschutz

3.3.1 Einrichtungen zur Brandbekämpfung

- 3.3.1.1 Je nach Brandgefährdung der in den Räumen vorhandenen Betriebseinrichtungen und Arbeitsstoffe müssen zum Löschen möglicher Entstehungsbrände entsprechende Einrichtungen zur Brandbekämpfung vorhanden sein.

Einrichtungen zur Brandbekämpfung sind z.B. Löschanlagen, -einrichtungen oder -geräte.

Siehe auch § 22 Abs. 1 und 2 der Unfallverhütungsvorschrift „Grundsätze der Prävention“ (BGV A1), Abschnitt 2.2 des Anhangs zu § 3 Abs. 1 der Arbeitsstättenverordnung und BG-Regel „Ausrüstung von Arbeitsstätten mit Feuerlöschern“ (BGR 133).

BGR 111

Die nachstehenden Tabellen geben Anhaltspunkte über die Ausrüstung von Küchen mit Feuerlöschern.

| Grundfläche bis m ² | Löschmitteleinheiten | |
|-----------------------------------|--|--|
| | geringe Brand- gefährdung, z. B. Spülküche | mittlere Brandgefährdung, z.B. Warmküchen (Kochküchen) |
| 50 | 6 | 12 |
| 100 | 9 | 18 |
| 200 | 12 | 24 |
| 300 | 15 | 30 |
| 400 | 18 | 36 |
| 500 | 21 | 42 |
| 600 | 24 | 48 |
| 700 | 27 | 54 |
| 800 | 30 | 60 |
| 900 | 33 | 66 |
| 1000 | 36 | 72 |
| je weitere 250 | 6 | 12 |

Tabelle 1: Löschmitteleinheiten in Abhängigkeit von Grundfläche und Brandgefährdung

| LE | Feuerlöcher nach DIN EN 3 | |
|----|---|--|
| | Brandklasse A: Feste, glutbildende Stoffe | Brandklasse B: flüssige oder flüssig werdende Stoffe |
| 1 | 5 A | 21 B |
| 2 | 8 A | 34 B |
| 3 | | 55 B |
| 4 | 13 A | 70 B |
| 5 | | 89 B |
| 6 | 21 A | 113 B |
| 9 | 27 A | 144 B |
| 10 | 34 A | |
| 12 | 43 A | 183 B |
| 15 | 55 A | 233 B |

Tabelle 2: Löschmitteleinheiten LE und Feuerlöcherarten nach DIN EN 3

BGR 111

Zunächst sind – ausgehend von der Brandgefährdung und der Grundfläche – die Löschmitteleinheiten nach Tabelle 1 zu ermitteln. Aus der Tabelle 2 kann dann die entsprechende Anzahl und Feuerlöcherart nach DIN EN 3 entnommen werden; z.B. erfordern je nach Brandklasse 24 Löschmitteleinheiten (LE) zwei Feuerlöcher 43 A bzw. 183 B oder vier Feuerlöcher 21 A bzw. 113 B.

Zur allgemeinen Brandbekämpfung dürfen Pulverlöcher mit einem Inhalt bis einschließlich 2 kg nicht verwendet werden.

Bei der Ausrüstung von Arbeitsstätten mit Feuerlöschern können andere geeignete Feuerlöscheinrichtungen, z.B. Wandhydranten, berücksichtigt werden. Davon ausgenommen sind ortsfeste Löschanlagen.

Hinsichtlich des zusätzlichen Einbaues ortsfester Feuerlösch- bzw. Brandmeldeeinrichtungen empfiehlt sich eine Absprache mit den örtlich zuständigen Behörden.

Ortsfeste Feuerlöscheinrichtungen sind z.B. nasse und trockene Steigleitungen, Sprinkleranlagen.

3.3.1.2 Zusätzlich zur Grundausrüstung von Küchen mit Feuerlöschern müssen, wenn Speiseöle oder Speisefette zu Frittierzwecken erhitzt werden, Feuerlöscheinrichtungen mit nachgewiesener Eignung zum Löschen von Speiseöl- und Speisefettbränden vorhanden sein. Beim Einsatz von Fritteusen gelten besondere Maßnahmen, die in Abschnitt 1.2.12 des Anhanges 1 im Einzelnen beschrieben sind.

3.3.1.3 In jedem Geschoss ist mindestens ein Feuerlöscher bereitzustellen.

Feuerlöscher sollten zweckmäßig in der Arbeitsstätte verteilt sein. Bei einer größeren Anzahl von Feuerlöschern empfiehlt es sich, mehrere Feuerlöscher zu „Stützpunkten“ zusammenzufassen bzw. Großlöschgeräte zur Verfügung zu stellen.

3.3.1.4 Feuerlöscher müssen an gut sichtbaren und im Brandfall leicht zugänglichen Stellen angebracht sein, an denen sie vor Beschädigungen und Witterungseinflüssen geschützt sind. Die Stellen, an denen sich Feuerlöscher befinden, müssen durch das Brandschutzzeichen F05 „Feuerlöscher“ gekennzeichnet sein. Das Zeichen muss der Unfallverhütungsvorschrift „Sicherheits- und Ge-

sundheitsschutzkennzeichnung am Arbeitsplatz“ (BGV A8) entsprechen. Ist der Feuerlöscher gut sichtbar angebracht, kann auf eine zusätzliche Kennzeichnung verzichtet werden.

Feuerlöscher sollten nur so hoch über dem Fußboden angeordnet sein, dass auch kleinere Personen diese ohne Schwierigkeiten aus der Halterung entnehmen können. Als zweckmäßig hat sich eine Griffhöhe von 80 cm bis 120 cm erwiesen.

- 3.3.1.5 Selbsttätig wirkende ortsfeste Feuerlöschanlagen, bei deren Einsatz Gefahren für die Versicherten auftreten können, müssen im Löschbereich mit akustischen und gegebenenfalls optischen Alarmeinrichtungen zur Warnung von Personen vor dem austretenden Löschmittel ausgerüstet sein.

Dies sind z.B. Feuerlöschanlagen mit Kohlendioxid (CO₂) als Löschmittel.

Siehe auch BG-Regel „Einsatz von Feuerlöschanlagen mit sauerstoffverdrängenden Gasen“ (BGR 134), BG-Information „Sicherheitseinrichtungen beim Einsatz von Feuerlöschanlagen mit Löschgasen“ (BGI 888) und DIN 14 497 „Kleinlöschanlagen; Anforderungen, Prüfung“.

3.3.2 Abfallbehälter

Abfallbehälter für leicht entzündliche, selbstentzündliche oder ähnliche Stoffe müssen aus nicht brennbarem Material in stabiler Ausführung bestehen und eventuelle Entstehungsbrände auf den Behälter begrenzen.

Dies wird z.B. durch selbstlöschende Behälter oder solche mit selbsttätig- und dichtschießendem Deckel erreicht.

3.4 Lärmschutz

Die Anforderungen des Abschnittes 3.4 ergeben sich aus § 3 der Arbeitsstättenverordnung und der Arbeitsschutz-Lärm- und Vibrationsverordnung.

BGR 111

- 3.4.1 Die Beschaffung von Arbeitsmitteln, die Gestaltung von Arbeitsräumen und die Auswahl von Arbeitsverfahren ist so vorzunehmen, dass kein gehörschädigender Lärm auftritt.

Gehörschädigender Lärm liegt dann vor, wenn er zu einer Beeinträchtigung des Hörvermögens oder zu sonstigen mittelbaren oder unmittelbaren Gesundheitsgefahren führen kann.

Dies ist der Fall, wenn der Tages-Lärmexpositionspegel (unterer Auslösewert) 80 dB(A) übersteigt.

- 3.4.2 Der Unternehmer hat die im Betrieb vorhandenen Lärmbereiche fachkundig zu ermitteln.
- 3.4.3 Lärmbereiche mit einem Tageslärmexpositionspegel (oberer Auslösewert) von mehr als 85 dB(A) sind kennzeichnungspflichtig. Für kennzeichnungspflichtige Lärmbereiche hat der Unternehmer ein Lärmminierungsprogramm aufzustellen und durchzuführen.
- 3.4.4 Der Unternehmer hat bei Überschreiten des unteren Auslösewertes geeigneten Gehörschutz zur Verfügung zu stellen. Tragepflicht besteht bei Überschreiten des oberen Auslösewertes.
- 3.4.5 Arbeitnehmer, die einer Lärmbelastung in Höhe des unteren Auslösewertes oder darüber ausgesetzt sind, sind über ihre Exposition und Gefährdung zu unterweisen.
- 3.4.6 Vorsorgeuntersuchungen müssen bei Überschreiten des oberen Auslösewertes durchgeführt werden. Bei Überschreiten des unteren Auslösewertes sind Vorsorgeuntersuchungen anzubieten.

3.5 Sicherheits- und Gesundheitsanforderungen an Arbeitsmittel

3.5.1 Allgemeines

- 3.5.1.1 Der Unternehmer darf den Versicherten nur Arbeitsmittel zur Verfügung stellen, die den derzeit geltenden Rechtsvorschriften entsprechen.

Gibt es für bestimmte Arbeitsmittel keine entsprechenden Rechtsvorschriften, müssen diese mindestens dem Anhang 1 der Betriebssicherheitsverordnung entsprechen.

Rechtsvorschriften können z.B. sein: In deutsches Recht umgesetzte Gemeinschaftsrichtlinien, staatliche Arbeitsschutzvorschriften, Unfallverhütungsvorschriften.

3.5.1.2 **Arbeitsmittel, die in CE-kennzeichnungspflichtigen europäischen Rechtsvorschriften geregelt sind, müssen mit einer EG-Konformitätserklärung ausgestattet und als äußeres Zeichen mit einer CE-Kennzeichnung versehen sein.**

3.5.1.3 **Arbeitsmittel müssen mit einer deutschsprachigen Betriebsanleitung geliefert werden.**

3.5.2 **Schutzmaßnahmen gegen Gefahren**

Arbeitsmittel müssen grundsätzlich so ausgeführt sein, dass Gefahren vermieden werden. Gegen nicht zu beseitigende Gefahren müssen Schutzmaßnahmen getroffen sein.

An Arbeitsmitteln können folgende Gefahren vorhanden sein:

- Mechanische Gefahren, z.B. durch bewegliche Teile,*
- Gefahren durch elektrische Energie,*
- Gefahren durch statische Elektrizität,*
- Gefahren durch nicht elektrische Energie,*
- Gefahren durch fehlerhafte Montage,*
- Gefahren durch extreme Temperaturen, z.B. durch heiße Oberflächen, heiße Flüssigkeiten, Dampf- und Kochschwaden,*
- Brandgefahr, z.B. die Gefahr eines Fettbrandes,*
- Explosionsgefahr,*
- Gefahren durch Lärm, z.B. an Spüleinrichtungen,*
- Gefahren durch Vibrationen,*
- Gefahren durch Strahlung (Gefahren durch hochfrequente elektromagnetische Wellen [Mikrowellen]),*
- Gefahren durch Strahlung von außen,*
- Gefahren durch Lasereinrichtungen,*
- Gefahren durch Emissionen, z.B. von Stäuben, Gasen, Rauchgasen,*

BGR 111

- Gefahr, in einer Maschine oder Einrichtung eingeschlossen zu bleiben,
- Sturzgefahr,
- Gefahren bei der Instandhaltung,
- Gefahren durch Vernachlässigung ergonomischer Prinzipien, z.B. durch ungünstige Körperhaltung bei der Bedienung von Maschinen und Einrichtungen.

Schutzmaßnahmen können z.B. sein:

- Feststehende, bewegliche, ortsbindende und automatisch abweisende Schutzeinrichtungen, Schutzeinrichtungen mit Annäherungsreaktion,
- Ableitung elektrostatischer Aufladungen,
- Anbringen von Isolierungen,
- Vermeidung gefährlicher Konzentrationen,
- Regelmäßiges Beseitigen von brandfördernden Ablagerungen
- Lärminderungsmaßnahmen,
- Absaugungen,
- Auffangeinrichtungen,
- Warneinrichtungen,
- Hinweiszeichen (in Verbindung mit Verbots- oder Warnzeichen),
- Anzeigeeinrichtungen.

3.5.3 Anforderungen an gasbeheizte Arbeitsmittel

Gefährliche Ansammlungen von unverbranntem Gas müssen vermieden werden.

Dies kann z.B. durch die Flammenüberwachung erreicht werden.

Siehe auch Anhang I Abschnitt 3.2.3 der Richtlinie für Gasverbrauchseinrichtungen (90/396/EWG).

3.5.4 Ergonomische Gestaltung

Alle eingesetzten Arbeitsmittel müssen so ausgeführt sein, aufgestellt und benutzt werden, dass die ergonomischen Grundprinzipien eingehalten werden.

Durch ungünstige Körperhaltungen während der Benutzung, der Reinigung oder der Instandhaltung ist das Risiko einer Verletzung oder chronischen Schädigung des Körpers möglich. Ungünstige Körperhaltungen können z.B. auftreten an Spültischen, Spülbecken und Arbeitstischen.

Gegen ergonomische Grundprinzipien wird z.B. auch verstoßen bei übermäßiger

- körperlicher Anstrengung,*
- geistiger Belastung*
und
- Ermüdung.*

Ergonomisch günstige Tischhöhen liegen in Abhängigkeit von der Körpergröße in einem Bereich zwischen 85 bis 110 cm. Es wird empfohlen, höhenverstellbare Tische einzusetzen. Erfahrungsgemäß sollte sich die Arbeitsplatte 10 bis 15 cm unterhalb der Ellenbogenhöhe befinden.

Aufsetzregale sind auf Annahmetische so aufzusetzen, dass die Eingabe von Gläsern, Tassen oder Bestecken in die bereitgestellten Körbe ergonomisch günstig erfolgen kann.

Siehe auch Nr. 1.1.2 des Anhangs I der EG-Maschinenrichtlinie 98/37/EG und DIN EN 614-1 „Sicherheit von Maschinen; Ergonomische Gestaltungsgrundsätze; Teil 1: Begriffe und allgemeine Leitsätze“.

3.5.5 Hygieneanforderungen

Alle eingesetzten Arbeitsmittel müssen so ausgeführt sein, dass die Gefahr einer Infektion oder Krankheit soweit wie möglich verhindert ist. Alle mit Lebensmitteln in Berührung kommenden Flächen müssen leicht zu reinigen und zu desinfizieren sein, eventuell nach Abnehmen leicht demontierbarer Teile. Von Lebensmitteln stammende Flüssigkeiten sowie Reinigungs-, Desinfektions- und Spülmittel müssen ungehindert aus dem Arbeitsmittel abfließen können. Betriebsstoffe, z.B. Schmiermittel, dürfen nicht mit Lebensmitteln in Berührung kommen. Lebewesen, insbesondere Insekten, dürfen nicht in Bereiche eindringen, die für die Reinigung unzugänglich sind. Zur Vermeidung einer möglichen Gesundheitsgefährdung müssen alle eingesetzten Arbeitsmittel nach

BGR 111

Gebrauch entsprechend den Angaben in der Betriebsanleitung gereinigt werden.

Siehe auch Nr. 2.1 des Anhangs I der EG-Maschinenrichtlinie 98/37/EG, DIN EN 1672-2 „Nahrungsmittelmaschinen; Allgemeine Gestaltungsleitsätze; Teil 2: Hygieneanforderungen“ und Verordnung über Lebensmittelhygiene.

3.5.6 Geeignete Aufstellung

Arbeitsmittel müssen so aufgestellt sein, dass

- eine Beschickung oder Bedienung unter ergonomisch günstigen Bedingungen möglich ist,
- die Standsicherheit gewährleistet ist,
- der Bedienperson ausreichend Bedienraum zur Verfügung steht,
- eine Reinigung möglich ist,
- durch die Verlegung bzw. Führung von Anschlussleitungen keine Stolperstellen entstehen
und
- Verkehrswege und Arbeitsbereiche nicht eingeengt werden.

Eine ausreichende Bewegungsfläche am Arbeitsplatz steht zur Verfügung, wenn die Tiefe der freien Bewegungsfläche an keiner Stelle weniger als 1,00 m beträgt.

Eine Behinderung der Bedienperson ist nicht zu erwarten, wenn die Maschine so aufgestellt wird, dass ein Durchqueren des Bedienraumes durch weitere Personen vermieden ist.

Sofern dieses aus technischen Gründen nicht möglich ist, muss die Tiefe der freien Bewegungsfläche mindestens 1,20 m betragen.

3.5.7 Bestimmte Arbeitsmittel

- 3.5.7.1 Tische und Schränke dürfen keine scharfen Kanten aufweisen. Schubladen und Auszüge dürfen nicht unbeabsichtigt herausfallen können. Bei herausgezogenen Schubladen muss die Standsicherheit von Tischen und Schränken erhalten bleiben.

3.5.7.2 Gestellwagen müssen ausreichend standsicher sein.

Als ausreichend standsicher werden Gestellwagen angesehen, deren Höhe das 8fache des Abstandes der Kippkante bis zur senkrechten Projektion des Schwerpunktes nicht überschreitet. Die oberste Beschickungsebene darf 2,00 m nicht überschreiten.

3.5.7.3 Messer und Wetzstähle müssen mit Sicherheitsgriffen ausgerüstet sein. Für Messer müssen geeignete Ablegeeinrichtungen vorhanden sein und benutzt werden.

Geeignete Ablegeeinrichtungen sind z.B. magnetische Messerleisten, Haltebügel, Messertaschen.

3.5.7.4 S-Haken für Fleisch müssen an einem Ende eine abgerundete Spitze aufweisen. Alle übrigen Haken müssen stumpf sein. Feste Fleischhaken (Hakenleisten) müssen mindestens 2,00 m hoch angebracht oder durch einen besonderen Schutz gesichert sein.

Ein besonderer Schutz ist z.B. eine Abdeckung mit einer Schutzleiste oder das Ausrichten der Haken zur Wand hin.

Ausführung der S-Haken siehe auch DIN 5046 „Haken für Fleisch und sonstige Lebensmittel; S-Haken“.

3.5.7.5 Zettel- bzw. Bonspießer müssen so beschaffen sein, dass Handverletzungen vermieden werden.

Handverletzungen werden vermieden z.B. durch Bonspießer aus flexiblem Kunststoff, Bonnbretter, Klemmleisten, Zettelkästen oder Magnettafeln.

3.5.7.6 Von Hand zu transportierende Sammelbehälter für Lebensmittelabfälle müssen nach ergonomischen Grundsätzen gestaltet sein, z.B. hinsichtlich

- der Gestaltung und Abstände von Tragegriffen,
- des Gewichtes,
- durch Verwenden geeigneter Materialien und
- durch Begrenzen des Behältervolumens.

BGR 111

- 3.5.7.7 Sammelbehälter mit einem Inhalt von mehr als 30 Liter müssen mit Rädern ausgerüstet sein oder mittels eines geeigneten Fahrzeuges transportiert werden können.
- 3.5.7.8 Für Speisereste und Lebensmittelabfälle dürfen nur Sammelbehälter verwendet werden, die die Gefahr einer Infektion oder Krankheit soweit wie möglich verhindern, z.B. durch
- geeignete Materialien,
 - gerundete Kanten sowie Vermeiden von Ecken und
 - dicht schließendem Deckel.
- 3.5.7.9 Regale müssen so beschaffen und aufgestellt sein, dass sie bei bestimmungsgemäßer Verwendung die Last des Lagergutes sicher aufnehmen können. Ihre Stand- und Tragsicherheit muss den betrieblichen Beanspruchungen genügen.
- Die Stand- und Tragsicherheit von Regalen muss eine ausreichende Eigensteifigkeit in Längs- und Querrichtung einschließen.
- Neben der zulässigen Nutzlast sind auch die auftretenden Kräfte beim Ein- und Auslagern von Lagergut zu berücksichtigen.
- Standssicherheit kann z.B. auch durch Verankerung von Regalen an Wänden erreicht werden.*
- Siehe auch BG-Regel „Lagereinrichtungen und -geräte“ (BGR 234).*
- 3.5.7.10 Regale, insbesondere deren Ecken und Kanten, müssen durch Formgebung oder Bearbeitung so gestaltet sein, dass Verletzungen vermieden werden.

3.5.8 Elektrische Ausrüstung

- 3.5.8.1 Die elektrische Ausrüstung von Maschinen muss dem in DIN EN 60 204-1 „Sicherheit von Maschinen; Elektrische Ausrüstung von Maschinen; Teil 1: Allgemeine Anforderungen“ beschriebenen sicherheitstechnischen Niveau entsprechen.

Dabei sind insbesondere die Anforderungen an Netzanschlüsse und Einrichtungen zum Trennen und Ausschalten sowie Schutz gegen elektrischen Schlag zu beachten.

Anforderungen gegen elektrischen Schlag infolge Eindringens von Feuchtigkeit oder Flüssigkeit, z.B. durch versehentliches Eintauchen von Maschinen und Geräten in Flüssigkeit, müssen berücksichtigt werden.

- 3.5.8.2 Die elektrische Ausrüstung von Geräten muss dem in der Normenreihe DIN EN 60335 „Sicherheit elektrischer Geräte für den Hausgebrauch und ähnliche Zwecke“ beschriebenen sicherheitstechnischen Niveau entsprechen.

3.5.9 Flüssiggasanlagen mit ortsbeweglichen Druckgeräten (Flüssiggasflaschen)

Die Anforderungen des Abschnittes 3.5.9 ergeben sich aus den §§ 6 bis 11 der Unfallverhütungsvorschrift „Verwendung von Flüssiggas“ (BGV D34).

- 3.5.9.1 Flüssiggasanlagen müssen so aufgestellt sein, dass sie gegen unbefugten Zugriff Dritter gesichert sind.

Flüssiggasanlagen bestehen aus

- Flüssiggasflaschen,*
- den Ausrüstungen (z.B. Druckregelgeräte, Schlauchbruchsicherungen),*
- den Leitungen (Rohr- bzw. Schlauchleitungen)*
und
- den Verbrauchseinrichtungen (z.B. Grill, Kocher, Strahler).*

Ein Stellteil an der Versorgungsanlage ist z.B. das Flaschenabsperrentil.

Der unbefugte Zugriff Dritter kann z.B. durch verschließbare Flaschenschränke erreicht werden.

- 3.5.9.2 Die Flaschenschränke müssen aus nicht brennbaren Baustoffen bestehen und sind mit je einer Lüftungsöffnung im Boden- und Deckenbereich von 1/100 der Grundfläche, mindestens jedoch 100 cm², zu versehen.

Ein nicht brennbarer Baustoff ist z.B. verzinktes Stahlblech.

BGR 111

Siehe auch Abschnitt 8.3.1 der Technischen Regeln Gase TRG 280 „Allgemeine Anforderungen an Druckgasbehälter; Betreiben von Druckgasbehältern“.

- 3.5.9.3 Flüssiggasflaschen müssen aufrecht stehend und standsicher aufgestellt werden.

Eine standsichere Aufstellung der Flüssiggasflaschen ist gegeben, wenn die Aufstellfläche eben ist und die Flüssiggasflaschen gegen Umfallen, z.B. durch Ketten, gesichert sind.

- 3.5.9.4 Flüssiggasflaschen sind grundsätzlich im Freien oder in einem besonderen Aufstellungsraum aufzustellen.

Ein besonderer Aufstellungsraum ist ein Raum mit ausreichendem Luftwechsel. Ein Arbeitsraum ist kein besonderer Aufstellungsraum.

- 3.5.9.5 Müssen Flüssiggasflaschen in Arbeitsräumen aufgestellt werden, dürfen sich in Arbeitsräumen bis 500 m³ Rauminhalt sowie für jede weiteren 500 m³ Rauminhalt nur

- eine Flüssiggasflasche mit einem zulässigen Füllgewicht bis 33 kg

oder

- zwei Flüssiggasflaschen mit einem zulässigen Füllgewicht bis jeweils 14 kg

befinden.

- 3.5.9.6 Flüssiggasflaschen müssen so aufgestellt sein, dass sie gegen unzulässige Erwärmung geschützt sind.

Eine unzulässige Erwärmung des Flüssiggases in der Flasche ist bei mehr als 40 °C anzunehmen.

In der Regel sind Mindestabstände von 0,7 m zu z.B. Heizgeräten, Feuerstätten ausreichend.

- 3.5.9.7 Um Flüssiggasflaschen herum, die zum Verbrauch angeschlossen sind, ist ein ausreichender Schutzbereich einzuhalten, in dem sich z.B. keine Kelleröffnungen und -zugänge, Kanaleinläufe ohne Flüssigkeitsverschluss, Zündquellen sowie brennbare Stoffe befinden dürfen.

Die Bereiche sind als ausreichend bemessen anzusehen, wenn bei einer Einzelflasche und Batterien mit 2 bis 6 Flaschen folgende Abmessungen eingehalten werden:

- Im Freien ein Umkreis mit einem Radius von 1 m um die Flaschenmitte und 0,5 m über der Flasche,
- in Räumen ein Umkreis mit einem Radius von 2 m um die Flaschenmitte und 1 m über der Flasche.

Bei Einzel-Flüssiggasflaschen mit einem zulässigen Füllgewicht bis 14 kg und um Flaschenschränke herum braucht ein Schutzbereich nicht eingehalten werden.

Siehe auch Technische Regeln Gase TRG 280.

- 3.5.9.8 Verbrauchsanlagen, z.B. Druckregelgeräte, Leitungen, Verbrauchseinrichtungen, dürfen an Flüssiggasflaschen nur dann angeschlossen werden, wenn unter Berücksichtigung der Anschlusswerte aller Verbrauchseinrichtungen (z.B. Herd, Grill) und der Betriebsdauer keine den Betriebsablauf störende Unterkühlung der Flüssiggasflasche eintreten kann.

Eine störende Unterkühlung, sichtbar durch Reif bzw. Vereisung an der Flasche, kann z.B. durch ausreichend dimensionierte Versorgungsanlagen (einzelne Flaschen mit größerem Inhalt oder Flaschenanlagen) vermieden werden.

- 3.5.9.9 Vereisungen, die infolge zu hoher Gasentnahme an Flüssiggasflaschen entstanden sind, dürfen nur durch langsames Auftauen beseitigt werden.

Zum Auftauen kann z.B. warmes Wasser verwendet werden. Unzulässig sind z.B. offenes Feuer, glühende Gegenstände und Wärmestrahler.

- 3.5.9.10 Verbrauchseinrichtungen, z.B. Herd, Grill, dürfen grundsätzlich nur unter Verwendung von für Flüssiggas geeigneten, fest verlegten Rohrleitungen an Flüssiggasflaschen angeschlossen werden.

Bei ortsveränderlichen Flüssiggasanlagen, z.B. transportabler Grill im Freien, Flämmgerät, oder beim Vorliegen besonderer betriebstechnischer Gründe sind anstelle von Rohrleitungen auch Schlauchleitungen zulässig.

BGR 111

Besondere betriebstechnische Gründe können z.B. vorliegen:

- *In fliegenden Bauten,*
- *Verbrauchsanlagen, die sich bestimmungsgemäß bewegen,*
- *Verbrauchseinrichtungen, die zu Reinigungszwecken bewegt werden müssen.*

- 3.5.9.11 Schlauchleitungen müssen den chemischen, thermischen und mechanischen Beanspruchungen standhalten und so verlegt werden, dass sie gegen chemische, thermische und mechanische Beschädigungen von außen geschützt sind.

Schlauchleitungen dürfen grundsätzlich nicht länger als 0,4 m sein. Abweichend hiervon dürfen Schlauchleitungen länger als 0,4 m verwendet werden, wenn

- besondere betriebstechnische Gründe vorliegen,
- besondere Sicherheitsmaßnahmen eingehalten werden und
- die Schlauchleitungen so kurz wie möglich sind.

Eine besondere Sicherheitsmaßnahme gegen Gasaustritt ist z.B. die Verwendung von Schlauchbruchsicherungen.

- 3.5.9.12 Verbrauchsanlagen dürfen nur betrieben werden, wenn gefährliche Ansammlungen von unverbranntem Gas vermieden werden.

Dies kann erreicht werden durch die Verwendung einer Flammenüberwachungseinrichtung, z.B. Zündsicherung, an den Verbrauchseinrichtungen.

- 3.5.9.13 Verbrauchsanlagen dürfen nur mit einem gleichmäßigen auf die Verbrauchseinrichtungen abgestimmten Arbeitsdruck betrieben werden.

Dies kann durch die Verwendung eines geeigneten Druckregelgerätes erreicht werden.

- 3.5.9.14 Verbrauchsanlagen, bei denen die Verbrauchseinrichtungen (z.B. Herd, Grill) dem Druck vor dem Druckregelgerät nicht standhalten, müssen mit Einrichtungen gegen unzulässig hohen Druckanstieg betrieben werden.

Handelsübliche Verbrauchseinrichtungen halten in der Regel dem Druck vor dem Druckregelgerät nicht stand.

Einrichtungen gegen unzulässig hohen Druckanstieg sind z.B. Druckregelgeräte

- mit Sicherheitsabsperreinrichtung (SAV) und Leckgassicherheitsabblaseventil (PRV) mit Abblaseleitung ins Freie,*
- mit integrierter Überdrucksicherheitseinrichtung. Diese sind unter Berücksichtigung der Herstellerangaben grundsätzlich nur für Kleinflaschenanlagen (bis 14 kg Füllgewicht) mit maximaler Entnahmemenge von 1,5 kg/h einzusetzen.*

- 3.5.9.15 Verbrauchseinrichtungen dürfen grundsätzlich nur aus der Gasphase betrieben werden.

Dies kann gewährleistet werden, wenn sichergestellt ist, dass Flüssiggas nur aus aufrecht stehenden Flüssiggasflaschen entnommen wird.

- 3.5.9.16 Zum sicheren Zünden müssen geeignete Gasanzünder, z.B. Piezozünder, Zündlanzen, zur Verfügung stehen und benutzt werden.

Verbrauchseinrichtungen sollten nur unter Aufsicht betrieben werden.

Hinweise zum sicheren Betreiben sind der Betriebsanleitung des Herstellers zu entnehmen.

- 3.5.9.17 Die Gaszufuhr zu der gesamten Verbrauchsanlage muss leicht unterbrochen werden können.

Dies kann z.B. durch Betätigen mit einer vor der Verbrauchsanlage eingebauten und leicht zugänglichen Hauptabsperreinrichtung, z.B. Flüssiggasflaschenabsperrentil, erreicht werden.

- 3.5.9.18 Werden mehrere Verbrauchseinrichtungen nur von einer Versorgungsanlage betrieben, muss sichergestellt sein, dass die Gaszufuhr zu jeder Verbrauchseinrichtung separat unterbrochen werden kann.

BGR 111

3.5.9.19 Während des Flaschenwechsels

- sind Zündquellen zu vermeiden,
- ist das Absperrventil der zu wechselnden Flasche zuerst zu schließen (rechts herum),
- ist die Überwurfmutter des Druckregelgerätes bzw. des Hochdruckschlauches vorsichtig und zunächst nur wenig zu lösen (rechts herum),
- ist nach Abschrauben des Druckregelgerätes bzw. des Hochdruckschlauches die Flüssiggasflasche mit Ventilverschlussmutter und Ventilschutzkappe zu versehen (dies gilt auch für entleerte Flaschen),
- ist vor Anschluss der Flasche das Vorhandensein und der Zustand des Dichtringes zu kontrollieren,
- ist nach dem Flaschenwechsel und vor Inbetriebnahme der Verbrauchsanlage die Anschlussverbindung auf Dichtheit zu prüfen. Die Dichtheitsprüfung ist bei geöffnetem Flüssiggasflaschen-Absperrventil und geschlossener Geräteabsperreinrichtung mit einem schaubildenden Mittel durchzuführen. Die Dichtheitsprüfung ist unter Betriebsdruck durchzuführen.

Ein schaubildendes Mittel ist z.B. Lecksuchspray. Unzulässig ist die Verwendung von offenen Flammen, z.B. Feuerzeug.

3.5.9.20 Flüssiggasflaschen dürfen z.B. nicht in engen Durchgängen, an besonders gekennzeichneten Fluchtwegen, in Garagen und in Arbeitsräumen sowie grundsätzlich nicht in Räumen unter Erdgleiche gelagert werden.

Siehe auch Abschnitt 5.1.3 der Technischen Regeln Gase TRG 280.

Räume unter Erdgleiche sind Räume, deren Böden allseitig tiefer als 1,0 m unter der umgebenden Geländeroberfläche liegen. Diesen Räumen stehen Orte gleich, die allseitig von dichten, öffnungslosen Wänden von mindestens 1,0 m Höhe umschlossen werden.

3.5.9.21 Für ortsfeste Verbrauchsanlagen, z.B. Hockerkocher oder Herd einschließlich der Versorgungsleitungen, unter Erdgleiche gilt, dass

BGR 111

- die zum Betrieb der Verbrauchseinrichtungen, z.B. des Herdes, aufgestellten Flüssiggasflaschen über Erdgleiche so aufgestellt werden, dass ausströmendes Gas nicht in Räume unter Erdgleiche gelangen kann
und
- Verbrauchseinrichtungen unter Erdgleiche nur aufgestellt werden, wenn durch besondere Schutzmaßnahmen sichergestellt ist, dass unverbranntes Gas nicht ausströmen kann.

Die Durchführung besonderer Schutzmaßnahmen ist in der Regel sichergestellt, wenn

- Verbrauchseinrichtungen mit Flammenüberwachungen ausgerüstet sind, die auch ein Ausströmen von unverbranntem Gas an Zünd- bzw. Wachflammenbrennern verhindern,
- Verbrauchseinrichtungen mittels Rohrleitungen an die Verbrauchsleitung angeschlossen werden; abweichend hiervon sind für erforderliche bewegliche Anschlüsse bewegliche Leitungen zulässig,
- Aufstellungsräume mit einer technischen Lüftung ausgerüstet werden, die im gesamten Aufstellungsraum einen mindestens 1,5fachen Luftwechsel/h gewährleistet,
- Verbrauchsanlagen so beschaffen sind, dass sie nur benutzt werden können, wenn die technische Lüftung wirksam in Betrieb ist, z.B. Kopplung der Verbrauchseinrichtung mit der technischen Lüftung; wird der durch die technische Lüftung geforderte Luftwechsel unterschritten oder die Verbrauchseinrichtung nicht betrieben, ist sicherzustellen, dass die Gaszufuhr in der Gasversorgungsleitung vor Eintritt in den Raum und nicht unter Erdgleiche selbsttätig abgesperrt wird
und
- bei Feuerstätten mit Strömungssicherungen die technische Lüftung die Abgasführung nicht nachteilig beeinflussen kann.

Die Wirksamkeit einer technischen Lüftung kann z.B. durch Strömungsüberwachung geprüft werden.

Eine nachteilige Beeinflussung der Abgaseinführung kann durch eine Sauglüftung hervorgerufen werden.

BGR 111

3.5.9.22 Ortsfeste Flüssiggasanlagen, z.B. Hockerkocher oder Herd einschließlich der Versorgungsleitungen und der Flüssiggasflasche, dürfen unter Einhaltung besonderer Bedingungen auch unter Erdgleiche betrieben werden.

Ortsfeste Flüssiggasanlagen sind auch transportable Anlagen, die als Gesamtheit (Flüssiggasflasche und Verbrauchsanlage) fest installiert sind, z.B. Flambierwagen.

Besondere Bedingungen sind

– die Einhaltung besonderer Schutzmassnahmen, wie in Abschnitt 3.5.9.10 beschrieben,

– Flüssiggasflaschen von nicht mehr als 1 Liter Rauminhalt
oder

– nur vorübergehende Arbeiten und die Einhaltung entsprechender Schutzmaßnahmen, z.B.

– Leckgassicherungen (Ausführung mit Aufzählungspunkt)
oder

– Druckregler mit integrierter Dichtheitsprüfeinrichtung und einer Schlauchbruchsicherung mit einem Nennwert bis zu 1,5 kg/h Flüssiggas, bei denen vor jeder Inbetriebnahme zwangsläufig eine Dichtheitsprüfung erfolgt.

3.6 Organisation

3.6.1 Beurteilung der Arbeitsbedingungen

Der Unternehmer hat die Gefährdungen, denen die Versicherten bei ihrer Arbeit ausgesetzt sind, zu ermitteln, zu beurteilen und die erforderlichen Maßnahmen des Arbeitsschutzes festzulegen. Er hat die Beurteilung je nach Art der Tätigkeiten vorzunehmen. Bei gleichartigen Arbeitsbedingungen ist die Beurteilung eines Arbeitsplatzes oder einer Tätigkeit ausreichend. Das Ergebnis der Gefährdungsbeurteilung ist zu dokumentieren, sofern die Zahl der Versicherten zehn übersteigt.

Eine Gefährdung kann sich insbesondere ergeben durch

– die Gestaltung und Einrichtung der Arbeitsstätte und des Arbeitsplatzes,

– physikalische, chemische und biologische Einwirkungen,

- die Gestaltung, die Auswahl und den Einsatz von Arbeitsmitteln, insbesondere von Arbeitsstoffen, Maschinen, Geräten und Anlagen sowie den Umgang damit,
- die Gestaltung von Arbeits- und Fertigungsverfahren, Arbeitsabläufen und Arbeitszeit und deren Zusammenwirken,
- unzureichende Qualifikation und Unterweisung der Versicherten.

Siehe auch § 3 Abs. 1 der Unfallverhütungsvorschrift „Grundsätze der Prävention“ (BGV A1), §§ 5 und 6 Arbeitsschutzgesetz, § 3 Abs. 1 der Betriebssicherheitsverordnung und Arbeitssicherheits-Informationen „Handlungsanleitung Betriebliche Gefährdungs- und Risikobeurteilung“ (ASI 10.0), „Sicherheits-Check für Gastronomiebetriebe“ (ASI 10.1).

3.6.2 Unterweisung

- 3.6.2.1 Der Unternehmer hat die Versicherten über Sicherheit und Gesundheitsschutz bei der Arbeit, insbesondere über die mit ihrer Arbeit verbundenen Gefährdungen und die Maßnahmen zu ihrer Verhütung, zu unterweisen. Über die beim Betreiben von Maschinen und Geräten bestehenden Restgefährdungen, die trotz getroffener Schutzmaßnahmen noch vorhanden sein können, sind die Bedienpersonen besonders zu unterweisen.

Zu den Maschinen mit Restgefährdung gehören z.B. Kartoffel- und Zwiebelschälmaschinen, Gemüseschneidemaschinen und deren Vorsatzgeräte, Currywurstschneidemaschinen, Planetenrühr- und -knetmaschinen, Speiseeisbereiter.

Die Unterweisung muss erforderlichenfalls wiederholt werden, mindestens aber einmal jährlich erfolgen; sie muss dokumentiert werden.

Siehe auch § 4 Abs. 1 der Unfallverhütungsvorschrift „Grundsätze der Prävention“ (BGV A 1), § 12 Arbeitsschutzgesetz und § 9 Abs. 2 der Betriebssicherheitsverordnung.

BGR 111

- 3.6.2.2 Die Unterweisung umfasst Anweisungen und Erläuterungen, die eigens auf den Arbeitsplatz oder den Aufgabenbereich der Versicherten ausgerichtet sind. Die Unterweisung muss bei der Einstellung, bei Veränderungen im Aufgabenbereich, der Einführung neuer Arbeitsmittel oder einer neuen Technologie vor Aufnahme der Tätigkeit der Versicherten erfolgen. Die Unterweisung muss an die Gefährdungsentwicklung angepasst sein. Bei einer Arbeitnehmerüberlassung trifft die Pflicht zur Unterweisung den Entleiher.

Die Unterweisung erstreckt sich unter anderem auch auf den Alarm-, Flucht- und Rettungsplan sowie auf die Benutzung der zur Verfügung gestellten persönlichen Schutzausrüstungen.

3.6.3 Betriebsanleitung

Der Unternehmer hat die Versicherten über sicherheitsrelevante Inhalte der Betriebsanleitungen von Arbeitsmitteln zu unterrichten.

3.6.4 Betriebsanweisung

- 3.6.4.1 Der Unternehmer hat Betriebsanweisungen in verständlicher Form und Sprache aufzustellen und den Versicherten bekannt zu machen, sofern besondere Gefährdungen auftreten, für die bei der Arbeit benutzten Arbeitsmittel es erfordern oder bestimmte Unfallverhütungsvorschriften dies fordern.

Eine Betriebsanweisung ist vom Unternehmer an die Versicherten gerichtet. Sie regelt das Verhalten im Betrieb zur Vermeidung von Unfall- und Gesundheitsgefahren und dient als Grundlage für Unterweisungen. Die Betriebsanweisung enthält auch die hierfür erforderlichen Angaben der Betriebsanleitungen des Herstellers, Einführers oder Lieferers technischer Erzeugnisse.

Betriebsanweisungen sind z.B. beim Umgang mit Gefahrstoffen, Umgang mit Flüssiggas und beim Umgang mit gefährlichen Maschinen erforderlich.

Siehe auch § 4 Arbeitsschutzgesetz und § 9 Abs. 1 der Betriebs-sicherheitsverordnung.

3.6.4.2 Die Versicherten haben die Betriebsanweisung zu beachten.

3.6.5 Arbeitsmedizinische Vorsorgeuntersuchungen

3.6.5.1 Der Unternehmer hat den Versicherten auf ihren Wunsch, unbeschadet der Pflichten aus anderen Rechtsvorschriften, zu ermöglichen, sich je nach den Gefahren für ihre Sicherheit und Gesundheit bei der Arbeit regelmäßig arbeitsmedizinisch untersuchen zu lassen, es sei denn, auf Grund der Beurteilung der Arbeitsbedingungen und der getroffenen Schutzmassnahmen ist nicht mit einem Gesundheitsschaden zu rechnen.

Siehe auch § 11 Arbeitsschutzgesetz und Unfallverhütungsvorschrift „Arbeitsmedizinische Vorsorge“ (BGV A4).

3.6.5.2 Beim Umgang mit bestimmten Gefahrstoffen ist zwischen Pflichtuntersuchungen und Angebotsuntersuchungen zu unterscheiden.

Siehe auch §§ 15 und 16 der Gefahrstoffverordnung.

3.6.6 Fachkräfte für Arbeitssicherheit, Betriebsärzte

3.6.6.1 Der Unternehmer hat Betriebsärzte und Fachkräfte für Arbeitssicherheit zur Wahrnehmung der in den §§ 3 und 6 Arbeitssicherheitsgesetz bezeichneten Aufgaben schriftlich zu bestellen. Art und Umfang der Betreuung bestimmen sich auf der Grundlage einer betriebsspezifischen Bewertung und auf Grund der allgemeinen Gefährdungen des Gewerbes.

*Der arbeitsmedizinische und sicherheitstechnische Betreuungsbedarf orientiert sich an den im Betrieb vorliegenden Gefährdungen und wird für die **Regelbetreuung** über Einsatzzeiten definiert.*

3.6.6.2 Abweichend von Abschnitt 3.6.6.1 kann der Unternehmer ein alternatives Betreuungsmodell wählen.

*Der Unternehmer kann anstelle der Regelbetreuung auch ein **alternatives Betreuungsmodell** wählen, in das er aktiv eingebunden sein muss. Hierzu gibt es bei den Berufsgenossen-*

BGR 111

schaften hinsichtlich der Betriebsgrößen-Obergrenze (maximal bis 50 Beschäftigte) unterschiedliche Regelungen.

Der Umfang der zu erbringenden betriebsärztlichen und sicherheitstechnischen Leistung besteht bei der alternativen Betreuung in der Durchführung von Grundbetreuung und anlassbezogenen Betreuung. Eine Qualifizierung des Unternehmers über Informations- und Motivationsmaßnahmen werden vorausgesetzt.

Siehe auch Unfallverhütungsvorschrift „Betriebsärzte und Fachkräfte für Arbeitssicherheit“ (BGV A2).

3.6.7 Sicherheitsbeauftragte

In Unternehmen mit regelmäßig mehr als 20 Beschäftigten hat der Unternehmer unter Beteiligung des Betriebsrates bzw. Personalrates Sicherheitsbeauftragte unter Berücksichtigung der in seinem Unternehmen für die Beschäftigten bestehenden Unfall- und Gesundheitsgefahren und der Zahl der Beschäftigten zu bestellen.

Die Mindestzahl der Sicherheitsbeauftragten beträgt in Mitgliedsbetrieben der Berufsgenossenschaft Nahrungsmittel und Gaststätten mit:

*21 - 50 ständig Beschäftigten 1 Sicherheitsbeauftragter,
51 - 125 ständig Beschäftigten 2 Sicherheitsbeauftragte,
126 - 200 ständig Beschäftigten 3 Sicherheitsbeauftragte,
201 - 300 ständig Beschäftigten 4 Sicherheitsbeauftragte,
301 - 500 ständig Beschäftigten 5 Sicherheitsbeauftragte
und bei je weiteren angefangenen 200 ständig Beschäftigten je 1 Sicherheitsbeauftragter.*

Hat ein Unternehmen mehrere Betriebe, so gelten die oben angegebenen Zahlen für jeden Betrieb.

Als nicht ständig beschäftigt gilt, wer weniger als 13 Wochen zusammenhängend im Beschäftigungsverhältnis eines Unternehmens steht.

Siehe auch § 20 Abs. 1 der Unfallverhütungsvorschrift „Grundsätze der Prävention“ (BGV A 1) und § 22 Abs. 1 Siebtes Buch Sozialgesetzbuch (SGB VII).

3.6.8 Arbeitsschutzausschuss

Sofern in sonstigen Rechtsvorschriften nichts anderes bestimmt ist, hat der Unternehmer in Betrieben mit mehr als 20 Beschäftigten einen Arbeitsschutzausschuss zu bilden. Dieser Ausschuss setzt sich zusammen aus

1. dem Arbeitgeber oder einem von ihm Beauftragten,
2. zwei vom Betriebsrat bestimmten Betriebsratsmitgliedern,
3. Fachkräften für Arbeitssicherheit,
4. Betriebsärzten,
5. Sicherheitsbeauftragten.

Der Arbeitsschutzausschuss hat die Aufgabe, Anliegen des Arbeitsschutzes und der Unfallverhütung zu beraten. Der Arbeitsschutzausschuss tritt mindestens einmal vierteljährlich zusammen.

Siehe auch § 11 Arbeitssicherheitsgesetz und Arbeitssicherheits-Information „Arbeitsschutzausschuss“ (ASI 0.50).

3.6.9 Zusammenarbeit mehrerer Unternehmer

Werden Versicherte mehrerer Unternehmer oder selbstständige Einzelunternehmer an einem Arbeitsplatz tätig, haben die Unternehmer hinsichtlich der Sicherheit und des Gesundheitsschutzes der Versicherten zusammenzuarbeiten. Insbesondere haben sie, soweit es zur Vermeidung einer möglichen gegenseitigen Gefährdung erforderlich ist, eine Person zu bestimmen, die die Arbeiten aufeinander abstimmt; zur Abwehr besonderer Gefahren ist sie mit entsprechender Weisungsbefugnis auszustatten.

Siehe auch § 6 Abs. 1 der Unfallverhütungsvorschrift „Grundsätze der Prävention“ (BGV A1), § 8 Abs. 1 Arbeitsschutzgesetz und Arbeitssicherheits-Information „Fremdarbeiten im Betrieb“ (ASI 0.06).

3.6.10 Überwachung von Personen bei gefährlicher Alleinarbeit

Wird eine gefährliche Arbeit von einer Person allein ausgeführt, so hat der Unternehmer über die allgemeinen Schutzmaßnahmen

BGR 111

hinaus für geeignete technische oder organisatorische Personenschutzmaßnahmen zu sorgen.

Siehe auch § 8 Abs. 2 der Unfallverhütungsvorschrift „Grundsätze der Prävention“ (BGV A 1) und BG-Regel „Einsatz von Personen-Notsignal-Anlagen“ (BGR 139).

3.6.11 Steharbeitsplätze

Durch Gestaltung der Steharbeitsplätze sind die Belastungen infolge langen Stehens zu vermindern, z.B. durch

- federnde Bodenmatten bzw. Bodenbeläge,
- elastische Lattenroste,
- Stehhilfen
oder
- Misch Tätigkeiten.

3.6.12 Konsum von Alkohol, Drogen oder anderen berauschenden Mitteln

3.6.12.1 Versicherte dürfen sich durch den Konsum von Alkohol, Drogen oder anderen berauschenden Mitteln nicht in einen Zustand versetzen, durch den sie sich selbst oder andere gefährden können.

Siehe auch § 15 Abs. 2 der Unfallverhütungsvorschrift „Grundsätze der Prävention“ (BGV A 1).

Um Einschätzen zu können ob Versicherte durch Alkohol, Drogen oder Medikamente beeinflusst sind, bedarf es einiger Erfahrung. Wird solch ein Problem erkannt, muss im Betrieb reagiert werden. Durch die Schaffung klarer betrieblicher Regeln, z.B. einer Betriebsvereinbarung, kann dabei Handlungssicherheit geschaffen werden.

Nähere Einzelheiten zum betrieblichen Umgang mit alkoholisierten Mitarbeitern können der Arbeitssicherheits-Information „Alkohol im Betrieb und auf dem Arbeitsweg“ (ASI 0.07) entnommen werden..

- 3.6.12.2 Der Unternehmer darf Versicherte, die erkennbar nicht in der Lage sind, eine Arbeit ohne Gefahr für sich oder andere auszuführen, mit dieser Arbeit nicht beschäftigen.

Siehe auch § 7 Abs. 2 und § 15 Abs. 2 der Unfallverhütungsvorschrift „Grundsätze der Prävention“ (BGV A 1) und Arbeitssicherheits-Information „Alkohol im Betrieb und auf dem Arbeitsweg“ (ASI 0.07).

Das Beschäftigungsverbot zwingt nicht zur Entfernung aus dem Betrieb. Ob die Entfernung vertretbar ist, muss im Einzelfall entschieden werden.

3.6.13 Alarmplan, Flucht- und Rettungsplan

Die Anforderungen des Abschnitts 3.6.13 ergeben sich aus § 22 Abs. 1 der Unfallverhütungsvorschrift „Grundsätze der Prävention“ (BGV A 1), § 10 Arbeitsschutzgesetz und §§ 3, 4 und 6 der Arbeitsstättenverordnung.

- 3.6.13.1 Der Unternehmer hat für den Brand- und Katastrophenfall einen Alarmplan aufzustellen.

Der Alarmplan regelt den Ablauf der zu treffenden Maßnahmen und den Einsatz von Personen und Mitteln und berücksichtigt gegebenenfalls auch zusätzliche Gefahren, die von den Lösch- und Rettungsmannschaften beachtet werden müssen.

Zusätzliche Gefahren können z.B. sein:

- Freiwerden von Gefahrstoffen,*
- Zerknall von ortsbeweglichen Druckgeräten.*

Der Umfang des Alarmplanes orientiert sich an den baulichen und betrieblichen Verhältnissen.

Siehe auch Arbeitssicherheits-Information „Brandschutz im Betrieb“ (ASI 9.30).

- 3.6.13.2 Der Unternehmer hat einen Flucht- und Rettungsplan aufzustellen, wenn Lage und Ausdehnung und Art der Benutzung der Arbeitsstätte dies erfordern. Der Plan ist an geeigneten Stellen der Arbeitsstätte auszulegen oder auszuhängen.

BGR 111

In angemessenen Zeitabständen ist entsprechend dieses Planes zu üben.

Die Übungen, wie sich die Versicherten im Brand- oder Katastrophenfall in Sicherheit bringen oder gerettet werden können, sollten möglichst jährlich durchgeführt werden.

3.6.14 Arbeitskleidung, Schuhwerk

- 3.6.14.1 Bei der Arbeit darf nur Kleidung getragen werden, durch die ein Arbeitsunfall, insbesondere durch sich bewegende Teile von Einrichtungen, durch Hitze, ätzende Stoffe, Spritzer von heißen Flüssigkeiten, nicht verursacht werden kann.

Beim Umgang mit offenem Feuer ist Kleidung zu tragen, die nicht leicht Feuer fangen kann und ein ungefährliches Schmelzverhalten aufweist. Das Schmelzverhalten der Kleidung ist abhängig von der Art und dem Anteil der synthetischen Fasern am Gesamtgewebe.

- 3.6.14.2 Versicherte, die in Kühlräumen beschäftigt sind, haben eine Kleidung zu tragen, die einen ausreichenden Kälteschutz bietet.

Die Kleidung ist entsprechend den Temperaturen, den Verweilzeiten und der Beschäftigungsart auszuwählen.

Siehe auch DIN 33 403 „Klima am Arbeitsplatz und in der Arbeitsumgebung; Teil 5: Ergonomische Gestaltung von Kältearbeitsplätzen“.

Bei Temperaturen höher als -5 °C kann die normale Arbeitskleidung mit warmer Unterwäsche ausreichend sein.

Bei tieferen Temperaturen ist eine Kälteschutzkleidung auch für Gesicht, Hände und Füße erforderlich.

Für kurze Aufenthalte in Kühlräumen mit Temperaturen von tiefer als -5 °C kann von einer besonderen Kälteschutzkleidung, insbesondere für Gesicht und Füße, abgesehen werden.

Die Kälteschutzkleidung ist vom Unternehmer zur Verfügung zu stellen und in der Nähe des Einsatzortes aufzubewahren.

3.6.14.3 Die Versicherten haben für die jeweilige Tätigkeit geeignetes Schuhwerk zu tragen.

Als geeignet wird Schuhwerk angesehen, wenn es insbesondere

- einen ausreichend festen Sitz am Fuß gewährleistet,*
- im vorderen Bereich vollkommen geschlossen ist,*
- einen Fersenhalt aufweist,*
- Absätze mit ausreichend großer Auftrittfläche und mäßiger Höhe besitzt,*
- rutschhemmend ausgebildete Sohlen und Absätze aufweist*
und
- ein ausgeformtes Fußbett hat, das auch bei hoher Laufleistung die Beanspruchung in erträglichen Grenzen zu halten vermag.*

3.6.14.4 Sofern durch die Gefährdungsbeurteilung nach § 5 Arbeitsschutzgesetz in Arbeitsbereichen Gefährdungen ermittelt wurden, hat der Unternehmer geeignete Berufsschuhe, Schutz- oder Sicherheitsschuhe zur Verfügung zu stellen; die Versicherten haben diese zu benutzen.

Gefährdungen können z.B. entstehen durch Fette, Nässe, chemische Reinigungsmittel, Handhaben schwerer Gegenstände, Umgang mit Flurförderzeugen.

Hilfestellung zur Gefährdungsbeurteilung siehe auch BG-Regel „Benutzung von Fuß- und Knieschutz“ (BGR 191).

Hinsichtlich Zurverfügungstellung und Benutzung persönlicher Schutzausrüstungen siehe §§ 29 und 30 der Unfallverhütungsvorschrift „Grundsätze der Prävention“ (BGV A 1).

3.6.15 Persönliche Schutzausrüstungen

3.6.15.1 Ist es durch betriebstechnische Maßnahmen nicht ausgeschlossen, dass die Versicherten Unfall- und Gesundheitsgefahren ausgesetzt sind, hat der Unternehmer geeignete persönliche Schutzausrüstungen zur Verfügung zu stellen und diese in ordnungsgemäßen

BGR 111

und hygienisch einwandfreien Zustand zu halten. Er hat auf Grund der Gefährdungsbeurteilung zur Verfügung zu stellen:

- **Kopfschutz**, wenn mit Kopfverletzungen durch Anstoßen, durch pendelnde, herabfallende, umfallende oder wegfliegende Gegenstände oder durch lose hängende Haare zu rechnen ist,
 - **Fußschutz**, wenn mit Fußverletzungen durch Stoßen, Einklemmen, umfallende, herabfallende oder abrollende Gegenstände, durch Hineintreten in spitze und scharfe Gegenstände oder durch heiße Stoffe, heiße oder ätzende Flüssigkeiten zu rechnen ist,
 - **Augen- oder Gesichtsschutz**, wenn mit Augen- oder Gesichtsverletzungen durch wegfliegende Teile, Verspritzen von Flüssigkeiten oder durch gefährliche Strahlung zu rechnen ist,
 - **Atemschutz**, wenn Versicherte gesundheitsschädlichen, insbesondere giftigen, ätzenden oder reizenden Gasen, Dämpfen, Nebeln oder Stäuben ausgesetzt sein können oder wenn Sauerstoffmangel auftreten kann,
 - **Schutzkleidung bzw. Schutzhandschuhe**, wenn mit oder in der Nähe von Stoffen gearbeitet wird, die zu Hautverletzungen führen oder durch die Haut in den menschlichen Körper eindringen können, sowie bei Gefahr von Verbrennungen, Verätzungen, Verbrühungen, Unterkühlungen, Stich- oder Schnittverletzungen
- und
- **Gehörschutz**, wenn der untere Auslösewert von 80 dB(A) überschritten wird.

An persönlichen Schutzausrüstungen kann z.B. erforderlich sein:

- *Kopfschutz im Lager- und Verladebereich,*
- *Fußschutz*
 - *für Betriebshandwerker,*
 - *für Versicherte im innerbetrieblichen Transport und*
 - *beim Handtransport von Waren abhängig vom Umfang der Tätigkeit, von der Formgebung und vom Gewicht der Gebinde,*

- beim Spülen von schwerem Kochgeschirr,
- Augen-, Gesichts-, Hand- und Schutzkleidung z.B. beim
 - Umgang mit reizenden oder ätzenden Reinigungs- und Desinfektionsmitteln,
 - Handtransport von Gefriergut,
 - Spülen von leicht zerbrechlichen sowie scharfen und spitzen Gegenständen,
- Gehörschutz, z.B. beim Betreiben einer Bandsägemaschine oder eines Kutters
oder
- Atemschutz, wenn zu Reinigungszwecken ätzende oder reizende Stoffe versprüht werden.

Hinsichtlich persönlicher Schutzausrüstungen siehe auch § 10 Abs. 1 der Unfallverhütungsvorschrift „Lärm“ (BGV B3) und BG-Regeln

„Einsatz von Schutzkleidung“ (BGR 189),

„Benutzung von Atemschutzgeräten“ (BGR 190),

„Benutzung von Fuß- und Knieschutz“ (BGR 191),

„Benutzung von Augen- und Gesichtsschutz“ (BGR 192),

„Einsatz von Gehörschützern“ (BGR 194),

„Einsatz von Schutzhandschuhen“ (BGR 195),

„Benutzung von Hautschutz“ (BGR 197),

„Einsatz von persönlichen Schutzausrüstungen gegen Ab-
sturz“ (BGR 198).

Siehe auch § 29 Abs. 1 der Unfallverhütungsvorschrift
„Grundsätze der Prävention“ (BGV A 1).

- 3.6.15.2 Der Unternehmer hat die Versicherten hinsichtlich der Benutzung von persönlichen Schutzausrüstungen auf Grundlage der Informationsbroschüre des Herstellers zu unterweisen.

Siehe auch § 3 der PSA-Benutzungsverordnung.

- 3.6.15.3 Auf allen persönlichen Schutzausrüstungen muss die CE-Kennzeichnung angebracht sein.

- 3.6.15.4 Die Versicherten haben die zur Verfügung gestellten persönlichen Schutzausrüstungen bestimmungsgemäß zu benutzen, regelmäßig

BGR 111

auf ihren ordnungsgemäßen Zustand zu prüfen und festgestellte Mängel dem Unternehmer unverzüglich zu melden.

Siehe auch § 30 Abs. 2 der Unfallverhütungsvorschrift „Grundsätze der Prävention“ (BGV A1).

3.6.16 Beschäftigungsbeschränkungen für Jugendliche bei gefährlichen Arbeiten

Der Unternehmer darf Jugendliche nicht mit Arbeiten beschäftigen, die mit Unfallgefahren verbunden sind, von denen anzunehmen ist, dass Jugendliche sie wegen mangelndem Sicherheitsbewusstseins oder mangelnder Erfahrung nicht erkennen oder nicht abwenden können.

Dies gilt nicht für die Beschäftigung Jugendlicher, soweit dies zur Erreichung ihres Ausbildungszieles erforderlich ist und ihr Schutz durch die Aufsicht eines Fachkundigen gewährleistet ist.

Solche Arbeiten können z.B. sein: Betreiben, Reinigen und Instandhalten von Maschinen mit Meng-, Misch-, Zerkleinerungs-, Schneid-, Press- und Walzwerkzeugen, Umgang mit Gefahrstoffen.

Siehe auch § 7 der Unfallverhütungsvorschrift „Grundsätze der Prävention“ (BGV A1) und §§ 7 und 22 Jugendarbeitsschutzgesetz.

3.6.17 Benutzen von Arbeitsmitteln

Die Anforderungen des Abschnittes 3.6.17 ergeben sich aus den §§ 3 und 15 Arbeitsschutzgesetz und §§ 4 und 9 der Betriebssicherheitsverordnung.

3.6.17.1 Arbeitsmittel dürfen nur bestimmungsgemäß und unter Berücksichtigung der Betriebsanleitung des Herstellers und gegebenenfalls ergänzender Betriebsanweisungen verwendet werden.

3.6.17.2 Der Unternehmer hat dafür zu sorgen, dass die ergonomischen Grundsätze und die Mindestvorschriften für die Sicherheit und den Gesundheitsschutz am Arbeitsplatz in jeder Hinsicht berücksichtigt werden.

- 3.6.17.3 Der Unternehmer hat dafür zu sorgen, dass die Betriebsanleitungen und erforderlichenfalls Betriebsanweisungen den mit der Aufstellung, Wartung und selbstständigen Benutzung der Maschinen beauftragten Personen zugänglich sind.
- 3.6.17.4 Der Unternehmer hat dafür zu sorgen, dass die Betriebsanleitungen und Betriebsanweisungen befolgt werden.
- 3.6.17.6 Die Versicherten haben beim Benutzen von Arbeitsmitteln die zur Verfügung gestellten Hilfseinrichtungen, Auftritte und Aufstiege zu verwenden.

Hilfseinrichtungen sind z.B. Hebe- und Transporteinrichtungen sowie Zentrier- und Abzugseinrichtungen zum Ein- und Ausbau von Werkzeugen.

- 3.6.17.7 Das Wechseln und Aufbewahren der Werkzeuge von Arbeitsmitteln muss entsprechend den Angaben in der Betriebsanleitung erfolgen.

Dies beinhaltet insbesondere:

- Trennung vom Netz,*
 - Vorsehen einer geeigneten Werkzeugablage,*
 - Benutzung der mitgelieferten Hilfsmittel beim Werkzeugwechsel*
- und*
- Benutzung von Schutzhandschuhen.*

Arbeitsmittel sind z.B. Streifenschneidemaschine, Mürbeschneidemaschine, Kutter, Gemüseschneidemaschine

- 3.6.17.8 Verfahrbare Arbeitsmittel müssen gegen unbeabsichtigtes Wegrollen gesichert werden.
- 3.6.17.9 Zum Aufschneiden von Verpackungen müssen geeignete Schneidewerkzeuge benutzt werden.

Geeignete Schneidewerkzeuge sind z.B.

- Messer, deren Klinge bei Nichtbenutzung selbsttätig verdeckt ist,*
- Spannbandzange, die beim Schneidvorgang das Aufschneiden der Bänder verhindert.*

BGR 111

3.6.18 Mängelfeststellung an Arbeitsmitteln

Tritt bei einem Arbeitsmittel ein Mangel auf, durch den für die Versicherten sonst nicht abzuwendende Gefahren entstehen, hat der Unternehmer das Arbeitsmittel der weiteren Benutzung zu entziehen oder stillzulegen bis der Mangel behoben ist.

Siehe auch § 11 der Unfallverhütungsvorschrift „Grundsätze der Prävention“ (BGV A1).

3.6.19 Änderungs-, Instandsetzungs- und Wartungsarbeiten

3.6.19.1 Der Unternehmer hat Vorkehrungen zu treffen, damit die Änderungs-, Instandsetzungs- und Wartungsarbeiten nur bei Stillstand des Arbeitsmittels vorgenommen werden. Das Arbeitsmittel und seine beweglichen Teile sind während dieser Arbeiten gegen Einschalten und unbeabsichtigte Bewegung zu sichern.

Ist es nicht möglich, die Arbeiten bei Stillstand des Arbeitsmittels durchzuführen, so sind angemessene Maßnahmen zu treffen, welche die Gefährdung für die Versicherten verringern.

Angemessene Maßnahmen können Einrichtungen zur gefahrlosen Ausführung von Arbeitsgängen, z.B. Handräder, Tipptaster, Einrichtungen zur Herabsetzung der Geschwindigkeit sowie geeignete organisatorische und personelle Maßnahmen sein.

Siehe auch Abschnitt 2.4 des Anhanges 2 der Betriebssicherheitsverordnung.

3.6.19.2 Versicherte dürfen Arbeiten zum Rüsten, Beheben von Störungen im Arbeitsablauf und Instandhalten unter angehobenen Maschinenteilen nur durchführen, wenn diese gegen unbeabsichtigtes Absinken gesichert sind.

3.6.20 Betreiben von Aufzugsanlagen

Die Anforderungen des Abschnittes 3.6.20 ergeben sich aus § 12 der Betriebssicherheitsverordnung.

3.6.20.1 Aufzugsanlagen sind in ordnungsgemäßem Zustand zu erhalten, zu überwachen, notwendige Instandsetzungs- oder Wartungsar-

beiten unverzüglich vorzunehmen und die den Umständen nach erforderlichen Sicherheitsmaßnahmen zu treffen.

- 3.6.20.2 Betreiber von Aufzugsanlagen haben sicherzustellen, dass auf Notrufe aus einem Fahrkorb in angemessener Zeit reagiert wird und Befreiungsmaßnahmen sachgerecht durchgeführt werden.
- 3.6.20.3 Aufzugsanlagen dürfen nicht betrieben werden, wenn sie Mängel aufweisen, durch die Versicherte oder Dritte gefährdet werden können.

3.6.21 Transport

- 3.6.21.1 Für den Transport von Lasten sind abhängig von der Form und dem Gewicht der Last und der Häufigkeit des Transportes geeignete Transportmittel bereitzuhalten und zu benutzen.

Geeignete Transportmittel sind z.B.

- *Fassrutsche,*
- *Lastenaufzug,*
- *Stetigförderer, z.B. Rollenbahnen, Transportbänder,*
- *Stechkarren,*
- *Transportwagen,*
- *Flurförderzeug, z.B. Handhubwagen, Gabelstapler.*

Transportwagen und Stechkarren müssen mit geeigneten Einrichtungen zum Verfahren, z.B. Handgriffe, ausgerüstet sein. Handgriffe von Stechkarren müssen geeignete Abweiser besitzen.

Siehe auch Lastenhandhabungsverordnung.

- 3.6.21.2 Behälter mit heißen Flüssigkeiten dürfen auf Wagen oder Gestellen nur transportiert werden, wenn durch die heißen Flüssigkeiten keine Gefährdungen auftreten können und die Behälter gegen Kippen und Verrutschen gesichert sind.

Dies wird erreicht, z.B. durch die Verwendung von bruchsticheren, temperaturbeständigen geschlossenen Behältern und geeignete Transportwagen, die ein Kippen oder Verrutschen der Behälter verhindern.

BGR 111

3.6.22 Zündhilfen

Zum Anzünden von Grills, offenen Kaminen und dergleichen dürfen nur geeignete Zündhilfen bestimmungsgemäß verwendet werden.

3.6.23 Kühlräume

Kühlräume müssen jederzeit verlassen werden können, auch wenn die Türen von außen abgeschlossen sind.

Dies wird z.B. erreicht, wenn sich mindestens eine Tür des Raumes jederzeit von innen öffnen lässt oder ein von innen zu öffnender Notausstieg vorhanden ist und diese Ausgänge auch bei abgeschalteter Hauptbeleuchtung aufgefunden werden können. Das Auffinden kann durch Kennzeichnung der Ausgänge und der Rettungswege durch Sicherheitsbeleuchtung, Rettungskennzeichenleuchte und bei Räumen unter 100 m² auch durch Markierungen aus nachleuchtenden Materialien erreicht werden.

Auf der Innenseite der Kühlraumtür sollte gut erkennbar und leicht verständlich angegeben sein, wie das Entriegeln der Tür durchzuführen ist.

Siehe auch Anhang D der DIN EN 378-1 „Kälteanlagen und Wärmepumpen; Sicherheitstechnische und umweltrelevante Anforderungen; Teil 1: Grundlegende Anforderungen, Definitionen, Klassifikationen und Auswahlkriterien“.

3.6.24 Lagerung

Lagergut muss so gestapelt oder in Regale eingebracht werden, dass Versicherte durch herabfallendes, umfallendes oder wegrollendes Lagergut nicht gefährdet werden.

Das Lagergut muss gegen äußere Einwirkungen so geschützt sein, dass keine gefährlichen oder physikalischen Veränderungen des gelagerten oder gestapelten Gutes eintreten und Verpackungen in ihrer Formbeständigkeit nicht beeinträchtigt werden.

Äußere Einwirkungen sind z.B. Nässe oder Temperatur, die ein Schrumpfen oder Quellen des gelagerten Gutes bewirken oder durch Korrosion, Fäulnis, Austrocknung, Versprödung die Haltbarkeit der Verpackung mindern können.

3.6.25 Reinigung

3.6.25.1 Um für die Versicherten einen hygienisch einwandfreien Arbeitsplatz zu gewährleisten, sollte der Unternehmer einen Reinigungsplan erstellen, in dem mindestens Folgendes schriftlich festgelegt wird:

- Reinigungspersonal,
- Reinigungsumfang,
- Reinigungsintervalle,
- Reinigungsgeräte
und
- Reinigungsmittel.

Siehe auch Verordnung über Lebensmittelhygiene und Arbeitssicherheits-Informationen „Hygiene in Küchen“ (ASI 8.20) sowie „Grundsätze einer hygienischen Lebensmittelherstellung“ (ASI 8.21).

3.6.25.2 Müssen elektrische Anlagen und Betriebsmittel gereinigt werden, sind entsprechend deren Schutzart geeignete Reinigungsverfahren festzulegen.

Erfahrungsgemäß ungeeignet ist der Einsatz von Hochdruckreinigern.

Bei der Reinigung von Maschinen und Geräten ist die entsprechende Betriebsanleitung zu beachten.

3.6.25.3 Bei Reinigungsarbeiten an Rosten oder Edelstahlblechen sind geeignete Schutzhandschuhe aus schnittfestem Material zu tragen. Zum Ausheben von Bodenrosten sind vom Unternehmer geeignete Hilfsmittel bereitzustellen und von den Versicherten zu benutzen.

Geeignete Schnittschutzhandschuhe können z.B. aus Spezialfasern bestehen, die verstrickt sind.

BGR 111

- 3.6.25.4 Beim Transport und der Reinigung scharfer Werkzeuge von Arbeitsmitteln sind geeignete schnittfeste Schutzhandschuhe, z.B. aus metallverstärktem Gewebe, zu tragen.

Scharfe Werkzeuge sind z.B. Messer von Aufschnittschneidemaschinen, Sägebänder, Messerwalzen.

- 3.6.25.5 Zum Reinigen von hochgelegenen Einrichtungen, z.B. Küchenlüftungshauben, Leuchten, müssen geeignete Aufstiege oder Podeste verwendet werden. Das Betreten von Arbeitsgeräten, z.B. Herde, Kippbratpfannen, Fritteusen, Kochkessel, ist nicht zulässig.

- 3.6.25.6 Bei Arbeiten im feuchten Milieu hat der Unternehmer einen Hautschutzplan aufzustellen. Hierbei sollte er sich arbeitsmedizinisch oder fachkundig beraten lassen.

Die Technischen Regeln für Gefahrstoffe „Gefährdung der Haut durch Arbeiten im feuchten Milieu“ (TRGS 531) regelt Tätigkeiten, bei denen die Versicherten

- einen erheblichen Teil ihrer Arbeitszeit, d.h. regelmäßig täglich mehr als ca. zwei Stunden, Arbeiten im feuchten Milieu ausführen,*
- einen entsprechenden Zeitraum feuchtigkeitsdichte Schutzhandschuhe tragen*
oder
- häufig bzw. intensiv ihre Hände reinigen müssen.*

Siehe auch BG-Regel „Benutzung von Hautschutz“ (BGR 197).

- 3.6.25.7 Ist auf Grund der Gefährdungsbeurteilung beim Umgang mit Reinigungsmitteln damit zu rechnen, dass diese gesundheitsgefährdend einwirken, sind geeignete persönliche Schutzausrüstungen bereitzustellen und zu benutzen.

Hierzu gehören z.B. geeignete Schutzhandschuhe mit langen Stulpen, die bis zum Oberarm reichen und, wenn über Kopf gearbeitet werden muss, Augen bzw. Gesichtsschutz.

Siehe auch § 29 Abs. 1 und § 30 der Unfallverhütungsvorschrift „Grundsätze der Prävention“ (BGI A1), BG-Regel „Benutzung von Augen- und Gesichtsschutz“ (BGR 192), BG-Regel „Benutzung von Hautschutz“ (BGR 197), Sicherheits-

datenblätter des Herstellers zu dem jeweiligen Reinigungsmittel, Arbeitssicherheits-Informationen „Haut und Beruf“ (ASI 8.60) und „Haut und Beruf: Kennen Sie Ihr Risiko?“ (ASI 8.61).

- 3.6.25.8 Für den sicheren Umgang mit den zur Reinigung eingesetzten Gefahrstoffen hat der Unternehmer Betriebsanweisungen zu erstellen und zu beachten. Die eingesetzten Mittel sind entsprechend den Angaben des Herstellers zu verwenden.

Siehe auch § 14 der Gefahrstoffverordnung.

- 3.6.25.9 Für das Dosieren von Reinigungs- und Desinfektionsmitteln in das Reinigungswasser sind geeignete Dosiereinrichtungen bereitzustellen und zu benutzen.

- 3.6.25.10 Flüssigkeitsstrahler (Hochdruckreiniger) dürfen zur Reinigung nur dann verwendet werden, wenn die Hersteller der zu reinigenden Einrichtungen die Verwendung von Flüssigkeitsstrahlern zulassen und im Reinigungsumfeld keine zusätzlichen Gefährdungen auftreten können.

Zusätzliche Gefährdungen entstehen z.B. durch

- schadstoffbehaftete, aufgewirbelte Aerosole, die eingeatmet werden,*
- elektrischer Schlag,*
- beeinträchtigte Bausubstanz.*

- 3.6.25.11 Zur Vermeidung einer Gesundheitsgefährdung durch Mikroorganismen sind Reinigungsgeräte nach deren Gebrauch zu reinigen.

Aufbewahrungsräume für Reinigungsgeräte müssen be- und entlüftet sein.

3.6.26 Entsorgung von Abfällen

- 3.6.26.1 Beim Entsorgen von Gegenständen mit scharfen Kanten, z.B. Dosendeckel, Glasscherben, welche erfahrungsgemäß zu Schnittverletzungen führen, sind geeignete Schutzhandschuhe bereitzustellen und zu benutzen.

Siehe auch § 29 Abs. 1 und § 30 der Unfallverhütungsvorschrift „Grundsätze der Prävention“ (BGV A1) und BG-Regel „Einsatz von Schutzhandschuhen“ (BGR 195).

BGR 111

- 3.6.26.2 Sammelbehälter für Lebensmittelabfälle müssen stets geschlossen gehalten werden. An Arbeitsplätzen aufgestellte Sammelbehälter sind regelmäßig, mindestens jedoch zum Ende der Arbeitsschicht, in die Entsorgungsbehälter zu entleeren.
- 3.6.26.3 Sammelbehälter für Lebensmittelabfälle, die bis zur Entsorgung zwischengelagert werden, sind möglichst kühl (maximal 10 °C) aufzustellen, um einer schnellen Zersetzung entgegenzuwirken.
- 3.6.26.4 Zur Vermeidung einer Gesundheitsgefährdung durch Mikroorganismen müssen Sammelbehälter für Speisereste und Lebensmittelabfälle nach der Entleerung gereinigt und erforderlichenfalls desinfiziert werden.

3.6.27 Gefahrstoffe

Die Anforderungen des Abschnitts 3.6.27 ergeben sich aus der Gefahrstoffverordnung.

- 3.6.27.1 Der Unternehmer hat zunächst festzustellen, ob die Versicherten Tätigkeiten mit Gefahrstoffen durchführen oder ob Gefahrstoffe bei diesen Tätigkeiten entstehen oder freigesetzt werden.
- 3.6.27.2 Gibt es im Betrieb Tätigkeiten mit Gefahrstoffen, hat der Unternehmer zu prüfen, ob andere Stoffe mit geringerem Gefahrenpotential eingesetzt werden können. Unter Umständen ist auf diese Weise der Verzicht auf weitere Schutzmaßnahmen ganz oder teilweise möglich.
- 3.6.27.3 Können Gefahrstoffe nicht ersetzt werden, hat der Unternehmer die Gefährdung zu beseitigen oder zu **minimieren**.

Eine Unfallgefährdung ist z.B. zu verringern durch die Bereitstellung geeigneter Arbeitsmittel, wie Transporthilfsmittel oder Umfüllvorrichtungen. Eine Gefährdung durch die Aufnahme von Gefahrstoffen über die Atemwege kann verringert werden durch die Wahl eines geeigneten Arbeitsverfahrens, z.B. feucht wischen statt sprühen.

- 3.6.27.4 Vor Aufnahme der Tätigkeiten mit Gefahrstoffen hat der Unternehmer eine Gefährdungsbeurteilung durchzuführen und die erforderlichen Schutzmaßnahmen zu treffen. Die Gefährdungsbeurteilung darf nur von fachkundigen Personen erstellt werden. Sie

muss unabhängig von der Zahl der Versicherten dokumentiert werden.

Die Gefährdungsbeurteilung ist auf dem aktuellen Stand zu halten.

Fachkundige Personen sind insbesondere die Fachkraft für Arbeitssicherheit, der Betriebsarzt und der Hersteller.

3.6.27.5 Der Unternehmer hat

- ein Verzeichnis der im Betrieb verwendeten Gefahrstoffe zu führen,
- sicherzustellen, dass
 - alle Behälter, Gebinde, Flaschen, Rohrleitungen und ähnliches, die Gefahrstoffe enthalten, eindeutig gekennzeichnet sind,
 - Gefahrstoffe nicht in Behältern aufbewahrt oder gelagert werden, die zu einer Verwechslung mit Lebensmitteln führen können,
 - Gefahrstoffe nicht in unmittelbarer Nähe von Arzneimitteln, Lebens- oder Futtermitteln gelagert werden,
 - nicht mehr benötigte Gefahrstoffe aus dem Arbeitsbereich entfernt, in dafür festgelegten Bereichen oder Schränken aufbewahrt oder gelagert oder sachgerecht entsorgt werden. Gleiches gilt für geleerte Behältnisse, die aber noch Reste von Gefahrstoffen enthalten können.

3.6.27.6 Der Unternehmer hat

- basierend auf den Ergebnissen der Gefährdungsbeurteilung Betriebsanweisungen für Tätigkeiten mit Gefahrstoffen in verständlicher Form und Sprache zu erstellen,
- die Versicherten mündlich vor Aufnahme der Tätigkeiten und danach wiederkehrend, mindestens aber einmal jährlich, arbeitsplatzbezogen zu unterweisen; die Unterweisung ist zu dokumentieren,

Hinweis: Nach § 22 Jugendarbeitsschutzgesetz müssen Jugendliche halbjährlich unterwiesen werden.

- bei bestimmten Gefahrstoffen oder Tätigkeiten arbeitsmedizinische Vorsorgeuntersuchungen anzubieten oder durchführen zu lassen.

BGR 111

3.6.28 Flüssiggasanlagen mit ortsbeweglichen Druckgeräten (Flüssiggasflaschen)

3.6.28.1 Flüssiggasanlagen für Brennzwecke (soweit sie aus Flüssiggasflaschen versorgt werden) dürfen nur von Versicherten betrieben oder gewartet werden, die im Betreiben oder in der Wartung dieser Anlagen nachweislich unterwiesen sind und von denen zu erwarten ist, dass sie ihre Aufgabe zuverlässig erfüllen.

3.6.28.2 Es ist für jede Flüssiggasanlage für Brennzwecke (soweit sie aus Flüssiggasflaschen versorgt wird) eine Betriebsanweisung in verständlicher Form und Sprache aufzustellen, in der alle für den sicheren Betrieb, z.B. Angaben über Aufstellung, Inbetriebnahme, Stillsetzung, Verhalten bei Störungen, Verhalten bei Gefahr- oder Brandfällen, erforderliche Prüfungen, sachgemäße Installation, erforderliche Schutzmaßnahmen, erforderlichen Angaben enthalten sein müssen.

3.6.28.3 Der Unternehmer hat dafür zu sorgen, dass die Betriebsanweisung

- den Versicherten bekannt gemacht wird,
- für die Versicherten am Betriebsort jederzeit zugänglich ist,
- von den Versicherten beachtet wird.

Hierzu gehört auch, dass die von den Herstellern mitgelieferten Benutzerinformationen (Bedienungsanleitungen) beachtet werden.

3.6.29 Elektrische Anlagen und Betriebsmittel

Montage- und Änderungsarbeiten sowie Instandhaltungsarbeiten an elektrischen Anlagen und Betriebsmitteln dürfen nur von einer Elektrofachkraft oder von unterwiesenen Versicherten unter Anleitung und Aufsicht einer Elektrofachkraft durchgeführt werden.

*Die fachliche Qualifikation als Elektrofachkraft wird im Regelfall durch den erfolgreichen Abschluss einer Ausbildung, z.B. als Elektrogeselle, Elektromeister oder **Elektroingenieur**, nachgewiesen. Sie kann auch durch eine mehrjährige Tätigkeit mit Ausbildung in Theorie und Praxis nach Überprüfung durch eine Elektrofachkraft **nachgewiesen** werden. Der Nachweis ist zu dokumentieren.*

Siehe auch § 3 der Unfallverhütungsvorschrift „Elektrische Anlagen und Betriebsmittel“ (BGV A3).

3.6.30 Erste Hilfe

Die Anforderungen des Abschnittes 3.6.30 ergeben sich aus den §§ 24 bis 26 der Unfallverhütungsvorschrift „Grundsätze der Prävention“ (BGV A1).

3.6.30.1 Der Unternehmer hat unter Berücksichtigung der betrieblichen Verhältnisse, wie Ausdehnung und Struktur des Betriebes, durch Meldeeinrichtungen und organisatorische Maßnahmen sicherzustellen, dass unverzüglich die notwendige Hilfe herbeigerufen und an den Einsatzort geleitet werden kann.

3.6.30.2 Erste-Hilfe-Material muss jederzeit schnell erreichbar und leicht zugänglich in geeigneten Behältnissen, gegen schädigende Einflüsse geschützt, in ausreichender Menge bereitgehalten sowie rechtzeitig ergänzt und erneuert werden.

In Küchen bis 20 anwesende Versicherte muss mindestens ein „Kleiner Verbandkasten“ nach DIN 13 157 vorhanden sein.

In Küchen von 21 bis 100 anwesenden Versicherte muss mindestens ein „Großer Verbandkasten“ nach DIN 13 169 vorhanden sein.

Je weitere 100 anwesende Versicherte muss zusätzlich ein „Großer Verbandkasten“ nach DIN 13 169 vorhanden sein.

Zwei kleine Verbandkästen ersetzen einen großen Verbandkasten.

Siehe auch BG-Information „Erste-Hilfe im Betrieb“ (BGI 509) und Arbeitssicherheits-Information „Erste-Hilfe-Material“ (ASI 0.91/01).

3.6.30.3 Der Unternehmer hat dafür zu sorgen, dass für die Erste-Hilfe-Leistung Ersthelfer mindestens in folgender Zahl zur Verfügung stehen:

1. Bei 2 bis zu 20 anwesenden Versicherten: ein Ersthelfer,

BGR 111

2. bei mehr als 20 anwesenden Versicherten:

- a) in Verwaltungs- und Handelsbetrieben 5 %,
- b) in sonstigen Betrieben 10 % der Versicherten.

Von der Zahl der Ersthelfer nach Nummer 2 kann im Einvernehmen mit der Berufsgenossenschaft unter Berücksichtigung der Organisation des betrieblichen Rettungswesens und der Gefährdung abgewichen werden.

Die Ausbildung erfolgt in einem acht Doppelstunden umfassenden Erste-Hilfe-Lehrgang. Die Lehrgangsgebühr für die Ausbildung zum Ersthelfer übernimmt die Berufsgenossenschaft.

3.6.30.4 Der Unternehmer hat dafür zu sorgen, dass die Ersthelfer in angemessenen Zeiträumen fortgebildet werden.

Die Fortbildung erfolgt durch Teilnahme an einem vier Doppelstunden umfassenden Erste-Hilfe-Training. Soweit die Fortbildung in der Form einer ständigen Schulung erfolgt, muss sie mindestens das gleiche Ergebnis wie das Erste-Hilfe-Training erreichen. Der Ersthelfer kann in dem genannten Zeitraum auch erneut an einem Erste-Hilfe-Lehrgang teilnehmen.

3.6.30.5 Der Unternehmer hat dafür zu sorgen, dass jede Erste-Hilfe-Leistung dokumentiert und diese Dokumentation fünf Jahre lang aufbewahrt wird. Aus ihnen müssen Angaben über Zeit, Ort (Unternehmensteil) und Hergang des Unfalls bzw. des Gesundheitsschadens, Art und Umfang der Verletzung bzw. Erkrankung, Zeitpunkt, Art und Weise der Erste-Hilfe-Maßnahmen sowie die Namen des Versicherten, der Zeugen und der Personen, die Erste Hilfe geleistet haben, hervorgehen. Die Dokumente sind vertraulich zu behandeln.

Die Aufzeichnungen können z.B. in einem Verbandbuch, in einer Kartei oder im Wege der automatischen Datenverarbeitung erfolgen.

3.7 Prüfung der Arbeitsmittel

3.7.1 Allgemeines

Der Arbeitgeber hat Arbeitsmittel von befähigten Personen prüfen zu lassen.

Prüfungen sind an allen Arbeitsmitteln erforderlich, die Schäden verursachenden Einflüssen unterliegen, welche zu gefährlichen Situationen führen können. Für diese Arbeitsmittel sind Art, Umfang und Fristen der erforderlichen Prüfungen zu ermitteln.

Ferner hat der Arbeitgeber die notwendigen Voraussetzungen zu ermitteln und festzulegen, welche die Personen erfüllen müssen, die von ihm mit der Prüfung von Arbeitsmitteln beauftragt werden.

Prüfungen von Arbeitsmitteln sind auch erforderlich:

- a) nach der Montage und vor der Inbetriebnahme, wenn deren Sicherheit von den Montagebedingungen abhängt,
- b) nach Instandsetzungsarbeiten, welche die Sicherheit der Arbeitsmittel beeinträchtigen können.

Siehe auch § 10 der Betriebssicherheitsverordnung.

3.7.2 Befähigte Person

Befähigte Person ist eine Person, die durch ihre Berufsausbildung, Berufserfahrung und ihre zeitnahe berufliche Tätigkeit über die erforderlichen Fachkenntnisse zur Prüfung der Arbeitsmittel verfügt.

Siehe auch § 2 Abs. 7 der Betriebssicherheitsverordnung und Technische Regeln für Betriebssicherheit (TRBS 1203) „Befähigte Personen“.

BGR 111

3.7.3 Empfohlene Prüfristen für Arbeitsmittel

Beispiel:

| Arbeitsmittel, Prüfobjekte | Prüfrist |
|---|---|
| Schutzeinrichtungen und Verriegelungen an Nahrungsmittelmaschinen | Einmal jährlich |
| Flüssiggasanlagen | – Ortsfeste Verbrauchsanlagen: Alle vier Jahre – Ortsveränderliche Verbrauchsanlagen: Alle zwei Jahre |
| Elektrische Anlagen und Betriebsmittel | – Elektrische Anlagen und ortsfeste elektrische Betriebsmittel: Alle vier Jahre – Ortsveränderliche elektrische Betriebsmittel (soweit benutzt): Alle sechs Monate |
| Anlagen zur Wasseraufbereitung | Einmal jährlich |
| Kraftbetätigte Türen und Tore | Einmal jährlich |
| Feuerlöscher | Alle zwei Jahre |
| Feuerlöschanlagen | Einmal jährlich |
| Sicherheitsbeleuchtung | Einmal jährlich |
| Güteraufzüge | Alle zwei Jahre |

3.7.4 Feste Prüfristen für überwachungsbedürftige Anlagen

Überwachungsbedürftige Anlagen müssen vor der Inbetriebnahme und danach wiederkehrend in vorgegebenen Fristen geprüft werden.

Zu den überwachungsbedürftigen Anlagen gehören z.B. Aufzugsanlagen, Druckbehälteranlagen, Druckgeräte, Dampfkesselanlagen.

Siehe auch § 1 Abs. 2 der Betriebssicherheitsverordnung.

Beispiel:

| Arbeitsmittel, Prüfobjekte | Wiederkehrende Prüffrist |
|--|----------------------------|
| Personen- und Lastenaufzüge (mit Personenbeförderung), Personen-Umlaufaufzüge (Paternoster) | Spätestens alle zwei Jahre |
| Maschinen zum Heben von Personen, bei denen die Gefahr eines Absturzes aus einer Höhe von mehr als drei Metern besteht, z.B. Hubarbeitsbühnen, Fassadenaufzüge | Spätestens alle vier Jahre |

Zwischen der Inbetriebnahme und der ersten wiederkehrenden Prüfung sowie zwischen zwei wiederkehrenden Prüfungen sind Aufzugsanlagen daraufhin zu prüfen, ob sie ordnungsgemäß betrieben werden können und ob sich die Tragmittel in ordnungsgemäßem Zustand befinden.

Siehe auch § 15 Abs. 13 und 14 der Betriebssicherheitsverordnung.

3.7.5 Aufzeichnungen

Die Ergebnisse der Prüfungen sind aufzuzeichnen.

Die geforderten Aufzeichnungen müssen der zuständigen Aufsichtsbehörde am Betriebsort vorgelegt werden können.

Die Aufzeichnungen sind mindestens bis zur nächsten Prüfung aufzubewahren.

Siehe auch § 11 der Betriebssicherheitsverordnung.

BGR 111

Anhang 1 Beispielsammlung für Maschinen und Geräte

Inhaltsverzeichnis

| | Seite |
|--|-------|
| 1.1 Maschinen und Geräte in der Speisenvorbereitung | |
| 1.1.1 Kartoffelschälmaschinen, Zwiebelschälmaschinen..... | 78 |
| 1.1.2 Vorsatzgeräte für eine Antriebseinheit..... | 79 |
| 1.1.3 Gemüseschneidemaschinen..... | 80 |
| 1.1.4 Salat- und Gemüseschleudermaschinen | 81 |
| 1.1.5 Dosenöffner..... | 82 |
| 1.1.6 Bandsägemaschinen | 83 |
| 1.1.7 Hackfleischform- und -portioniermaschinen | 83 |
| 1.1.8 Streifenschneidemaschinen | 84 |
| 1.1.9 Mürbeschneidemaschinen mit Handbeschickung | 85 |
| 1.1.10 Kutter mit waagerechter Messerwelle..... | 86 |
| 1.1.11 Kutter und Mixer mit senkrechter Messerwelle..... | 86 |
| 1.1.12 Fleischwölfe..... | 87 |
| 1.2 Maschinen und Geräte in der kalten und warmen Küche | |
| 1.2.1 Herde..... | 88 |
| 1.2.2 Mikrowellenkochgeräte | 90 |
| 1.2.3 Brat-, Grill- und Griddleplatten..... | 91 |
| 1.2.4 Automaten zum Braten und Grillen | 92 |
| 1.2.5 Strahlungsgrillgeräte (Salamander) | 93 |
| 1.2.6 Grillgerät mit senkrechtem Grillgutträger (z.B. Gyros-, Döner-Grillgeräte)..... | 94 |
| 1.2.7 Grill mit offenem Feuer (Lava-, Holzkohlegrill) | 95 |
| 1.2.8 Doppelwandige Kochkessel mit drucklosem Kochraum und Druckkochkessel..... | 95 |
| 1.2.9 Druckdämpfer..... | 99 |
| 1.2.10 Heißluftöfen, Heißluftdämpfer | 100 |
| 1.2.11 Kippbratpfannen und Druckbratpfannen | 103 |
| 1.2.12 Fritteusen | 106 |

| | Seite |
|--|-------|
| 1.2.13 Currywurstschneidemaschinen (rotierendes Messer) | 112 |
| 1.2.14 Handmixer, Handrührer | 113 |
| 1.2.15 Aufschnittschneidemaschinen mit Rundmesser (Messerdurchmesser >150 mm) | 115 |
| 1.2.16 Gatterbrotschneidemaschinen..... | 117 |
| 1.2.17 Brötchenschneidemaschinen | 119 |
| 1.2.18 Planetenrühr- und -knetmaschinen | 120 |
| 1.2.19 Rühr- und Schlagmaschinen | 121 |
| 1.2.20 Speiseeisbereiter mit horizontaler Welle | 122 |
| 1.2.21 Speiseeisbereiter mit vertikaler Welle | 123 |
| 1.2.22 Sahnebereiter mit Rührwerkzeugen | 124 |
| 1.2.23 Sahne- und Sodasiphons mit Kapseln | 124 |
| 1.3 Maschinen und Geräte in der Speisenausgabe | |
| 1.3.1 Warmhaltegeräte (Warmhaltebecken (Bainmarie, Wärmebrücken) | 125 |
| 1.3.2 Bankettwagen | 126 |
| 1.3.3 Geschirrstapelgeräte (Tellerspender)..... | 127 |
| 1.3.4 Vorratsbehälter, Thermophore | 1 |
| 1.4 Maschinen und Geräte in der Spülzone | |
| 1.4.1 Spülmaschinen | 128 |
| 1.4.2 Putzmaschinen für Bestecke und Metallgeschirr | 129 |

BGR 111

1.1 Maschinen und Geräte in der Speisenvorbereitung

1.1.1 Kartoffelschälmaschinen, Zwiebelschälmaschinen

Gefährdung durch 1. Gefahrstellen an den rotierenden Reib- und Schälscheiben

2. Schneidstellen beim Werkzeugwechsel

Maßnahmen: 1. Der Zugriff zu den Gefahrstellen der Reib- und Schälscheiben muss durch eine Verkleidung verhindert sein.

An der Einfüll- und Auslauföffnung sind Verkleidungen nicht erforderlich bei

- rotierenden Schälscheiben mit Scheibenstärken von nicht mehr als 0,5 mm und Spaltweiten zwischen den Messern von nicht mehr als 8 mm,

- Loch-Schälscheiben mit Lochdurchmesser von nicht mehr als 8 mm und

- Schälscheiben mit Reibbelag.

Der Abstand zwischen Schälscheibe und feststehenden Maschinenteilen darf 4 mm nicht überschreiten.

Bei Verwendung von taumelnden Schäl-scheiben muss der kleinste Abstand zwischen Scheibe und Oberkante der Aus-lauföffnung mindestens 100 mm betragen. Der Zugriff unter die Scheibe muss durch eine Verkleidung verhindert sein.

Bei kraftbetätigten Auslaufklappen muss

- der seitliche Zugriff durch Verdeckun-gen verhindert sein,

- von vorne ein Abstand von mindestens 150 mm Länge zur Quetschstelle durch Rutsche und Seitenverkleidung ein-gehalten sein.

Scherstellen zwischen Wasserablauföffnung und Schalenausräumen müssen vermieden oder so gesichert sein, dass ein Durchgreifen zur Gefahrstelle verhindert ist, z.B. durch entsprechende Gestaltung des Auslaufschachtes.

Siehe auch Abschnitt 1.3 des Anhanges zur EG-Maschinenrichtlinie 98/37/EG und DIN EN 349 „Mindestabstände zur Vermeidung des Quetschens von Körperteilen“.

2. Der Ein- und Ausbau der Schälscheiben muss entsprechend den Angaben in der Betriebsanleitung erfolgen.

Dies beinhaltet insbesondere:

- Trennung vom Netz,
- Verwendung geeigneter Werkzeugaufnahmen,
- Verwendung mitgelieferter Hilfsmittel beim Schälscheibenein- und -ausbau und
- Benutzung geeigneter Schutzhandschuhe.

1.1.2 Vorsatzgeräte für eine Antriebseinheit

Gefährdung durch
Maßnahmen:

Gefahrstellen an den Werkzeugen
Vorsatzgeräte zum Schneiden, Reiben und Schnitzeln mit rotierenden Werkzeugen.

Die Gefahrstellen an den Werkzeugen müssen von der Einfüllseite her gesichert sein, z.B. durch

- Schutztrichter,
- Einfülltrichter mit Einbauten, z.B. Ablenkbleche, Gitter, Stäbe, Pilz)
oder

BGR 111

- Zuführschacht, gegebenenfalls mit dem Querschnitt angepassten Stopfer bzw. Andrücker.

Dreh- oder abnehmbare Schutzeinrichtungen müssen mit dem Antrieb verriegelt sein.

Die Gefahrstellen an den Werkzeugen müssen von der Auslaufseite her gesichert sein, z.B. durch

- konstruktive Maßnahmen (Unterseite der Werkzeuge möglichst glatt gestaltet) oder
- Fingerabweiser.

Siehe auch Abschnitt 1.3 des Anhanges zur EG-Maschinenrichtlinie 98/37/EG.

1.1.3 Gemüseschneidemaschinen

Gefährdung durch
Maßnahmen:

Gefahrstellen an den Werkzeugen

Die Gefahrstellen an den Werkzeugen müssen von der Einfüllseite her gesichert sein, z.B. durch

- Schutztrichter,
- Einfülltrichter mit Einbauten, z.B. Ablenkleche, Gitter, Stäbe, Pilz,
- oder
- Zuführschacht, gegebenenfalls mit dem Querschnitt angepassten Stopfer oder Andrücker.

Dreh- oder abnehmbare Schutzeinrichtungen, ausgenommen Stopfer, müssen mit dem Antrieb verriegelt sein.

Die Gefahrstellen an den Werkzeugen müssen von der Auslaufseite her gesichert sein, z.B. durch

- konstruktive Maßnahmen (Unterseite der Werkzeuge möglichst glatt gestaltet)
oder
- Fingerabweiser.

Siehe auch Abschnitt 1.3 des Anhanges zur EG-Maschinenrichtlinie 98/37/EG und DIN EN 1678 „Nahrungsmittelmaschinen; Gemüseschneidmaschinen; Sicherheits- und Hygieneanforderungen“.

1.1.4 Salat- und Gemüseschleudermaschinen

Gefährdung durch Einziehen infolge scharfer Teile, hervorstehender Teile und rauer Oberflächen, Quetsch- und Einzugstellen zwischen rotierender Trommel und Maschinengehäuse.

Maßnahmen: Die Gefahrstellen durch Einziehen infolge scharfer Teile, hervorstehender Teile, rauer Oberflächen, Quetsch- und Einzugstellen zwischen rotierender Trommel und Maschinengehäuse müssen gesichert oder vermieden sein, z.B. durch

- einen verriegelten Schutzdeckel mit Zuhaltung,
- Vermeidung von scharfen und hervorstehenden Teilen oder rauen Oberflächen an der Innenseite der Trommel,
- Entwässerungsöffnungen in der Trommel von weniger als 8 mm
und
- Einhaltung eines Abstandes zwischen Trommel und Maschinengehäuse von weniger als 8 mm oder über 20 mm. Der Trommelrand muss mindestens 10 mm unterhalb der Oberkante des Maschinengehäuses liegen.

BGR 111

Siehe auch Abschnitt 1.3 des Anhanges zur EG-Maschinenrichtlinie 98/37/EG und DIN EN 349.

1.1.5 Dosenöffner

- Gefährdung durch
1. Einzugstelle zwischen Transport- und Schneidrädchen
 2. Scherstelle zwischen Stanzwerkzeug und Dose
 3. scharfe Kanten an der geöffneten Dose und am Deckel

- Maßnahmen:
1. Bei kraftbetriebenen Dosenöffnern muss der unmittelbare Zugriff zur Einzugstelle verhindert sein, z.B. durch vorgelagerten Stab, Bolzen oder durch eine Verriegelung des Werkzeuges, die sicherstellt, dass das Werkzeug nur in Arbeitsstellung in Gang gesetzt werden kann.

Siehe auch Abschnitt 1.3 des Anhanges zur EG-Maschinenrichtlinie 98/37/EG.

2. Bei kraftbetriebenen Dosenöffnern muss der Zugriff zu den Gefahrstellen an Maschinen mit Stanzwerkzeug verhindert sein, z.B. durch
 - Verkleidungen
 - oder
 - Zweihandschaltung Typ III B nach DIN EN 574 „Sicherheit von Maschinen; Zweihandschaltungen; Funktionelle Aspekte; Gestaltungsleitsätze“.
3. Dosenöffner müssen mit Einrichtungen ausgerüstet sein, die
 - ein Hineinfallen des gelösten Deckels verhindern,
 - scharfe Kanten an der Dose vermeiden oder wieder beseitigen.

BGR 111

Beim Umgang mit geöffneten Dosen oder Deckeln sind geeignete schnittfeste Schutzhandschuhe zu tragen.

1.1.6 Bandsägemaschinen

Gefährdung durch 1. Sägeband

2. Sägeband beim Ein- und Ausbau

Maßnahmen:

1. An Bandsägemaschinen muss das Sägeband bis auf die Schneidstelle durch eine Verkleidung gesichert sein.

An Bandsägemaschinen muss der zum Schneiden erforderliche Teil des Sägebandes durch eine geeignete Schutzeinrichtung gesichert sein.

Siehe auch Abschnitt 1.3 des Anhanges zur EG-Maschinenrichtlinie 98/37/EG.

2. Der Ein- und Ausbau des Sägebandes darf nur von hierzu beauftragten Personen durchgeführt werden, gemäß den Angaben in der Betriebsanleitung.

Dies beinhaltet insbesondere:

- Trennung vom Netz,
- Benutzung der mitgelieferten Hilfsmittel und
- Benutzung geeigneter Schutzhandschuhe.

Der Ein- und Ausbau des Sägebandes darf nur ohne den Abbau der Schutzeinrichtungen erfolgen.

1.1.7 Hackfleischform- und -portioniermaschinen

Gefährdung durch

Zubringereinrichtung, Portionierschieber und Ausstoßeinrichtung

Maßnahmen:

Die Gefahrstellen müssen von der Einfüllseite her gesichert sein, z.B. durch

BGR 111

- Schutztrichter,
- Zuführschacht
oder
- dreh- oder abnehmbare Schutzeinrichtungen (diese müssen mit dem Antrieb verriegelt sein).

Der Schutztrichter erfüllt die Anforderungen, wenn er gemäß DIN EN 294 „Sicherheit von Maschinen; Sicherheitsabstände gegen das Erreichen von Gefahrstellen mit den oberen Gliedmaßen“ beschaffen ist.

Die Gefahrstellen müssen von der Auslaufseite her gesichert sein, z.B. durch

- konstruktive Maßnahmen
oder
- eine Schutzhaube.

Siehe auch Abschnitt 1.3 des Anhanges zur EG-Maschinenrichtlinie 98/37/EG.

1.1.8 Streifenschneidemaschinen

Gefährdung durch Schneidstellen an rotierender Messerwalze, Einzugsstelle zwischen Messer und Zugwalze, Einzugsstelle zwischen Walzen und Maschinengehäuse

Maßnahmen: An der Zuführseite müssen die Gefahrstellen gesichert sein, z.B. durch einen Zuführschacht.

Dies wird bei Messerwalzen bis 70 mm Durchmesser und glatter Schneide z.B. durch einen Einfülltrichter erreicht, der von seiner Oberkante bis zur Messerwalze eine Höhe von mindestens 150 mm aufweist.

An der Abführseite muss der direkte Zugriff zu den Messerwalzen verhindert sein.

BGR 111

Dies wird bei der Messerwalze bis 100 mm Durchmesser z.B. durch eine Verdeckung erreicht, die von ihrer Unterkante bis zur Messerwalze eine Höhe von mindestens 40 mm aufweist. Die Sicherung der Einzugsstelle zwischen Messerwalzen und Gehäuse wird z.B. durch einen Abstreiferkamm erreicht. Der Abstreiferkamm darf dabei keine Einzugsstelle mit den Messerwalzen bilden.

Zum Nachstopfen muss ein Stopfer benutzt werden.

Siehe auch Abschnitt 1.3 des Anhangs zur EG-Maschinenrichtlinie 98/37/EG.

1.1.9 Mürbeschneidemaschinen mit Handbeschickung

Gefährdung durch Messerwalzen

Maßnahmen: An der Zuführseite muss der Eingriff in die Gefahrstelle verhindert sein.

Dies wird z.B. durch einen Einfüllschacht von höchstens 30 mm Breite und mindestens 200 mm Höhe bis zur Messerwalze erreicht.

An der Abführseite muss der direkte Zugriff zu den Messerwalzen verhindert sein.

Dies wird z.B. durch eine Verdeckung erreicht, die von ihrer Unterkante bis zur Messerwalze eine Höhe von mindestens 40 mm aufweist. Die Sicherung der Einzugsstelle zwischen Messerwalzen und Gehäuse wird z.B. durch einen Abstreiferkamm erreicht. Der Abstreiferkamm darf dabei keine Einzugsstellen mit den Messerwalzen bilden.

Siehe auch Abschnitt 1.3 des Anhangs zur EG-Maschinenrichtlinie 98/37/EG.

BGR 111

1.1.10 Kutter mit waagerechter Messerwelle

- Gefährdung durch
1. Messer
 2. nachlaufendes Messer
 3. Kutter/Wolf-Kombination
- Maßnahmen:
1. An Kuttern mit waagerechter Messerwelle müssen die Gefahrstellen des rotierenden Messers durch einen Deckel gesichert sein.
Siehe auch Abschnitt 1.3 des Anhanges zur EG-Maschinenrichtlinie 98/37/EG.
 2. Der Nachlauf der Messer muss auf ein unbedenkliches Zeitmaß beschränkt sein.
Siehe auch Abschnitt 1.2.4 des Anhanges zur EG-Maschinenrichtlinie 98/37/EG.
 3. An Kutter-Wolf-Kombinationen muss der Antrieb so beschaffen sein, dass die Messer des Kutters und die Schnecke des Wolfes nur getrennt voneinander in Bewegung gesetzt werden können.
Siehe auch Abschnitt 1.3.5 des Anhanges zur EG-Maschinenrichtlinie 98/37/EG.

1.1.11 Kutter und Mixer mit senkrechter Messerwelle

- Gefährdung durch
1. Messer
 2. nachlaufendes Messer
 3. unbeabsichtigte Bewegungen schwenkbarer Behälter
- Maßnahmen:
1. An Kuttern und Mixern mit senkrechter Messerwelle muss der Zugriff zu den Messern durch Verkleidungen verhindert sein.
Siehe auch Abschnitt 1.3 des Anhanges zur EG-Maschinenrichtlinie 98/37/EG und DIN EN 12852.
 2. Der Nachlauf der Messer muss auf vier Sekunden begrenzt sein, wenn der Deckel um mehr als 50 mm angehoben wird.

Siehe auch Abschnitt 1.2.4 des Anhanges zur EG-Maschinenrichtlinie 98/37/EG.

3. Schwenkbare Behälter müssen in Arbeits- und Kippstellung festgestellt werden.

1.1.12 Fleischwölfe

Gefährdung durch 1. rotierende Schnecke am Einlauf, rotierendes Messer von der Auslaufseite her

2. Schnecke beim Ein- und Ausbau

Maßnahmen:

1. Die Gefahrstellen müssen von der Einfüllseite her gesichert sein, z.B. durch Zuführungsschacht mit oder ohne abnehmbarer Schale.

Die Gefahrstellen müssen von der Auslaufseite her gesichert sein, z.B. durch konstruktive Maßnahmen oder Auslaufschutz.

Siehe auch Abschnitt 1.3 des Anhanges zur EG-Maschinenrichtlinie 98/37/EG.

2. An Fleischwölfen, bei denen der Ein- und Ausbau sowie das Transportieren der Schnecke mit einer Gefährdung verbunden ist, müssen entsprechende Einrichtungen vorhanden sein, die dieses gefahrlos ermöglichen. Die Angaben in der Betriebsanleitung sind zu beachten.

Solche Einrichtungen sind, z.B.

- Ausstoßeinrichtung,
- Ausziehgerät,
- Hebevorrichtung,
- höhengleiche Transportwagen.

BGR 111

1.2 Maschinen und Geräte in der kalten und warmen Küche

1.2.1 Herde

- Gefährdung durch
1. Quetschstellen an klappbaren Kochplatten
 2. Brand und Explosion
 3. heiße Oberflächen, Flüssigkeiten, Dämpfe
 4. Strahlung
 5. Dünste, Schwaden
 6. Vernachlässigen hygienischer Prinzipien
 7. Schmelzen des Topfbodens beim Aufheizen von leerem Kochgeschirr mit Kompensboden auf Induktionsherden

- Maßnahmen:
1. Bei klappbaren oder herausnehmbaren Heizplatten muss ein Abstand zu benachbarten Platten oder feststehenden Herdteilen von mindestens 25 mm vorhanden sein. Kann dieses Maß nicht eingehalten werden, müssen geeignete Hilfsmittel vorhanden sein.

In geklappter Stellung müssen Platten mit einem Gewicht von mehr als 3 kg gegen Zurückfallen durch versehentliches Anstoßen gesichert sein.

Dies wird z.B. erreicht, wenn die Platten mindestens 10° über die senkrechte Stellung hinaus geschwenkt werden können.

Siehe auch DIN EN 349.

2. Versicherte sind im Rahmen der Unterweisung insbesondere darauf hinzuweisen, dass
 - Herde unbeaufsichtigt nur dann betrieben werden dürfen, wenn sichergestellt ist, dass keine Brand- oder Explosionsgefahr entstehen kann,
 - nicht belegte Kochstellen abzuschalten sind

und

- ein Aufheizen von leerem Kochgeschirr, z.B. Töpfe, Pfannen, nur unter Beaufsichtigung erfolgen darf.

3. Heiße Oberflächen an Herden, die nicht unmittelbar für den Arbeitsfortgang erforderlich sind, müssen – soweit technisch möglich – vermieden sein.

Siehe auch DIN EN 563 „Sicherheit von Maschinen; Temperaturen berührbarer Oberflächen; Ergonomische Daten zur Festlegung von Temperaturgrenzwerten für heiße Oberflächen“ und DIN EN 13202 „Ergonomie der thermischen Umwelt – Temperaturen berührbarer heißer Oberflächen; Leitfaden zur Festlegung der Temperaturgrenzwerte von heißen Oberflächen in Produktnormen unter Anwendung von EN 563“.

Zur Vermeidung von Verbrennungen bei Arbeiten an Herden müssen geeignete persönliche Schutzausrüstungen zur Verfügung gestellt und benutzt werden.

Geeignete Schutzausrüstungen sind z.B. Schutzhandschuhe, Topflappen.

4. Induktionsherde müssen so ausgeführt sein, dass eine Gefährdung von Personen durch elektromagnetische Strahlung verhindert ist.

Siehe auch Unfallverhütungsvorschrift „Elektromagnetische Felder“ (BGV B11) bzw. sie konkretisierende und erläuternde BG-Regel „Elektromagnetische Felder“ (BGR B11).

5. Zur Verringerung von Gesundheitsgefahren müssen Dünste und Schwaden durch Abluftanlagen gefahrlos abgeführt wer-

BGR 111

den. Die Erfassungsstelle muss über den Kochfeldern des Herdes angebracht sein.

6. Jeder Herd muss leicht zu reinigen sein. Übergelaufenes Kochgut oder Reinigungsmittel, die in das Gerät eindringen können, müssen gefahrlos aufgefangen oder abgeleitet werden.
7. Leeres Kochgeschirr mit Kompensboden darf auf Induktionsherden nur unter Beaufsichtigung aufgeheizt werden.

Innerhalb von wenigen Minuten können unter Umständen Teile des Topfbodens (Aluminium) schmelzen. Es ist darauf zu achten, dass nur Töpfe verwendet werden, deren Boden bis 400 °C formstabil (keine Verwölbung) bleibt. Es sollten nur die vom Herdhersteller empfohlenen Kochgeschirre verwendet werden.

1.2.2 Mikrowellenkochgeräte

- Gefährdung durch
1. hochfrequente Wellen
 2. Leckstrahlung
 3. Siedeverzug
 4. Verwendung von ungeeignetem Kochgeschirr

- Maßnahmen:
1. Mikrowellenkochgeräte müssen so ausgeführt sein und müssen so benutzt werden, dass hochfrequente Wellen nicht in einem unzulässigen Maß austreten können.

Siehe auch DIN EN 60335-1 „Sicherheit elektrischer Geräte für den Hausgebrauch und ähnliche Zwecke; Teil 1: Allgemeine Anforderungen“ und DIN EN 60335-2-25 „Sicherheit elektrischer Geräte für den Hausgebrauch und ähnliche Zwecke; Teil 2-25: Besondere Anforderungen für Mikrowellenkochgeräte“.

2. Mikrowellenkochgeräte und -anlagen dürfen nur dann betrieben werden, wenn alle Schutzeinrichtungen wirksam sind. Dichtungen an Schutzeinrichtungen müssen sauber gehalten und regelmäßig auf sichtbare Mängel geprüft und erforderlichenfalls ausgetauscht werden.

Sichtbare Mängel sind z.B. Verunreinigungen, Beschädigungen.

3. Die in der Betriebsanleitung des Herstellers enthaltenen Hinweise über die Verbrühungsgefahr durch Siedeverzug beim Erhitzen von Flüssigkeiten sind zu beachten.
4. In Mikrowellenkochgeräten darf nur geeignetes vom Hersteller empfohlenes Kochgeschirr verwendet werden.

1.2.3 Brat-, Grill- und Griddleplatten

- Gefährdung durch
1. Quetschstellen beim Auswechseln der Heizplatten
 2. heiße Oberflächen
 3. Dünste, Schwaden
 4. Vernachlässigen hygienischer Prinzipien

- Maßnahmen:
1. Platten, die von Hand ausgewechselt werden, müssen mit Griffen ausgerüstet sein. Die Platten dürfen nicht schwerer als 30 kg sein.
 2. Heiße Oberflächen an Brat-, Grill- und Griddleplatten, die nicht unmittelbar für den Arbeitsfortgang erforderlich sind, müssen – soweit technisch möglich – vermieden sein.

Siehe auch DIN EN 563 und DIN EN 13202.

3. Zur Verringerung von Gesundheitsgefahren müssen Dünste und Schwaden durch Abluftanlagen gefahrlos abgeführt werden.

BGR 111

den. Die Erfassungsstelle muss über den Bratplatten angebracht sein.

4. Jedes Gerät muss leicht zu reinigen sein. Bratensäfte oder Reinigungsmittel, die in das Gerät eindringen können, müssen gefahrlos aufgefangen oder abgeleitet werden.

1.2.4 Automaten zum Braten und Grillen

(Kontinuierlich arbeitende Geräte)

Gefährdung durch 1. Quetsch-, Scher- und Einzugsstellen an Transporteinrichtungen und Aufnahmemitteln

2. heiße Oberflächen
3. Dünste, Schwaden
4. Vernachlässigen hygienischer Prinzipien

Maßnahmen: 1. Quetsch-, Scher- und Einzugsstellen, z.B. an Fördereinrichtungen, Wendestationen, Auf- und Abgabestationen, müssen gesichert sein.

Siehe auch DIN EN 349.

Hochklappbare Geräteteile müssen in hochgeklappter Lage festgehalten werden. Der Kraftaufwand zum Handhaben beweglicher Teile darf 30 kg nicht überschreiten.

2. Heiße Oberflächen an Automaten zum Braten und Grillen, die nicht unmittelbar für den Arbeitsfortgang erforderlich sind, müssen – soweit technisch möglich – vermieden sein.

Siehe auch DIN EN 563 und DIN EN 13202.

3. Zur Verringerung von Gesundheitsgefahren müssen Dünste und Schwaden durch Abluftanlagen gefahrlos abgeführt werden. Die Erfassungsstelle muss über den

Automaten zum Braten und Grillen angebracht sein.

4. Automaten zum Braten und Grillen müssen leicht zu reinigen sein. Bratensäfte oder Reinigungsmittel, die in das Gerät eindringen können, müssen gefahrlos aufgefangen oder abgeleitet werden.

1.2.5 Strahlungsgrillgeräte (Salamander)

- Gefährdung durch
1. Herausfallen des Rostes
 2. selbsttätiges Verstellen der Hebe- und Senkvorrichtungen
 3. unvorhergesehene Bewegungen von Teilen, die Grillgut halten
 4. heiße Oberflächen
 5. ungeeignete Aufstellung

Maßnahmen:

1. Einschubführungen, die den Grillrost sicher halten, müssen benutzt werden.

Der Grillrost muss auch im betriebswarmen Zustand ohne Gefahr, eventuell unter Zuhilfenahme geeigneter Hilfsmittel, aus dem Gerät herausgenommen werden können.

2. Hebe- und Senkvorrichtungen müssen so konstruiert sein, dass sie sich nicht selbsttätig verstellen.
3. Teile, die Grillgut halten, z.B. Spieße, müssen gegen unbeabsichtigte Bewegungen gesichert werden, z.B. gegen Herausfallen.

Teile die Grillgut halten, z.B. Spieße, müssen auch im betriebswarmen Zustand ohne Verbrennungsgefahr, eventuell unter Zuhilfenahme geeigneter Hilfsmittel, aus dem Gerät herausgenommen werden können.

4. Heiße Oberflächen an Strahlungsgrillgeräten, die nicht unmittelbar für den Arbeits-

BGR 111

fortgang erforderlich sind, müssen – soweit technisch möglich – vermieden sein.

Siehe auch DIN EN 563 und DIN EN 13302.

Das Entleeren der Fettauffangeinrichtung muss ungefährlich möglich sein.

5. Bei der Aufstellung ist die mögliche Wärmebelastung für die Bedienpersonen zu berücksichtigen. Ferner dürfen Strahlungsg grillgeräte nicht auf oder in unmittelbarer Nähe von brennbaren Materialien aufgestellt werden.

1.2.6 Grillgerät mit senkrechtem Grillgutträger (z.B. Gyros-, Döner-Grillgeräte)

Gefährdung durch

1. unbeabsichtigte Bewegungen von Teilen, die Grillgut halten
2. heiße Oberflächen
3. ungeeignete Aufstellung

Maßnahmen:

1. Teile, z.B. Spieße, die Grillgut halten, müssen gegen Herausfallen gesichert werden, z.B. durch eine geeignete Arretierung.
2. Heiße Oberflächen an Grillgeräten mit senkrechtem Grillgutträger, die nicht unmittelbar für den Arbeitsfortgang erforderlich sind, müssen – soweit technisch möglich – vermieden sein.

Siehe auch DIN EN 563 und DIN EN 13302.

3. Bei der Aufstellung ist die mögliche Wärmebelastung für die Bedienpersonen zu berücksichtigen. Ferner dürfen Strahlungsg grillgeräte nicht auf oder in unmittelbarer Nähe von brennbaren Materialien aufgestellt werden.

1.2.7 Grill mit offenem Feuer (Lava-, Holzkohlegrill)

- Gefährdung durch
1. heiße Roste
 2. Verbrennungsgase (z.B. Kohlenmonoxid), Dünste, Schwaden
 3. ungeeignete Zündhilfen
- Maßnahmen:
1. Für das Ausheben und Einlegen der Roste müssen Hilfsmittel vorhanden sein und benutzt werden, z.B. Griffe, Haken, Klauen, die ein sicheres Handhaben gewährleisten.
 2. Bei der Verwendung von Grills in Räumen müssen Verbrennungsgase, Dünste und Schwaden durch Abzugsanlagen gefahrlos abgeführt werden. Die Erfassungsstelle muss über dem Grill angebracht sein.
Abzugsanlagen für Grills, die mit Holzkohle betrieben werden, dürfen nicht mit Abluftanlagen kombiniert werden.
 3. Zum Anzünden der Grillkohle dürfen nur geeignete Zündhilfen verwendet werden.
Nicht geeignete Zündhilfen sind z.B. brennbare Flüssigkeiten, wie Spiritus, Benzin.

1.2.8 Doppelwandige Kochkessel mit drucklosem Kochraum und Druckkochkessel

- Gefährdung durch
1. Quetschstellen zwischen herabfallendem Deckel und Kessel
 2. Unbeabsichtigte Kippbewegungen des Kessels sowie Quetsch- und Scherstellen zwischen
 - kippenden Kesseln und feststehenden Geräteteilen,
 - bewegten und feststehenden Geräteteilen an Kochkesseln mit Hubeinrichtungen für das Kochgut
 3. Gefahrstellen am Rührwerkzeug

BGR 111

4. Zerknall des Druckraumes
5. heiße Oberflächen, Verbrühungen
6. auslaufendes Kochgut
7. Trockenheizen
8. Dünste, Schwaden

Maßnahmen:

1. Deckel müssen so gestaltet sein, dass ein gefahrloses Öffnen und Schließen sichergestellt ist. Insbesondere an Scharnieren befestigte Deckel müssen eine definierte Endstellung haben und gegen unbeabsichtigtes Zufallen gesichert sein, z.B. durch Arretierung oder Anschlag. Können durch herabfallende Deckel Verletzungen entstehen, müssen die Deckel mit Gewichtsausgleich versehen sein. Griffe müssen in oberer Stellung des Deckels gut erreichbar sein.
2. Bei Kippkochkesseln mit Handhebel ohne Getriebe müssen unbeabsichtigte Bewegungen des Kessels in jeder Stellung verhindert sein.

Bei handbetätigtem Getriebe oder kraftbetriebener Kippeinrichtung muss eine selbsttätige Arretierung in jeder Stellung erfolgen. Die Kippbewegung muss bei kraftbetriebenen Kesseln durch eine Befehleinrichtung mit selbsttätiger Rückstellung erfolgen.

An Kochkesseln mit Hubeinrichtung für das Kochgut müssen durch die Hubteile hervorgerufene Quetsch- und Scherstellen vermieden oder gesichert sein. Die Hubbewegung darf nur bei geöffnetem Deckel eingeleitet werden können. In oberer und unterer Stellung muss der Antrieb für die Hubeinrichtung zwangsläufig unterbrochen werden.

Siehe auch DIN EN 349.

BGR 111

3. Die Gefahrstellen am Rührwerkzeug müssen gesichert sein durch
 - Verriegelung des Deckels mit dem Antrieb
 - oder
 - großflächige Befehleinrichtung zum Stillsetzen an der Bedienseite.
4. Die Druckräume (Doppelmantel, Kochraum) von dampfbeheizten Kochkesseln müssen der Druckgeräteverordnung entsprechen.

Der Deckel des Kochraumes von Druckkochkesseln darf sich nicht öffnen lassen, solange der Innendruck nicht auf den atmosphärischen Druck reduziert wurde.

5. Deckel und Deckelgriffe müssen so ausgeführt, angeordnet und gestaltet sein, dass beim Öffnen und Schließen ein Verbrühen durch Dampfschwaden und ein Verbrennen an heißen Oberflächen vermieden wird.

Siehe auch DIN EN 563 und DIN EN 13302.

Verbrühungen durch austretenden Dampf an Einfüll-, Auslauf- und Sicherheitsarmaturen müssen vermieden sein, z.B. durch entsprechende Leitungsführung oder Rückschlagventil.

Siehe auch DIN EN 563 und DIN EN 13302.

6. Griffe von Entleerungshähnen müssen so angeordnet und gestaltet sein, dass ein unbeabsichtigtes Öffnen nicht möglich ist, z.B. durch Klappgriffe oder runde Handgriffe. Die Schließstellung des Hahnes muss eindeutig erkennbar sein.

BGR 111

Der Hahnkegel muss gegen unbeabsichtigtes Ausheben gesichert sein. Ein Entriegeln zum Ausheben des Hahnkegels darf erst nach Durchlaufen der „Offen-Stellung“ möglich sein.

Im Kippkochkessel muss der höchstzulässige Füllstand deutlich erkennbar und dauerhaft gekennzeichnet sein. Er darf nicht überschritten werden.

Der Auslauf bzw. der Rand des Kippkochkessels muss so zu gestalten, dass die Flüssigkeit nur im gebundenen Strahl ausfließen kann.

Kippkochkessel müssen so eingerichtet sein, dass der Inhalt bei der Kippbewegung nicht durch den Deckel aufgestaut werden kann. Die Kippbewegung darf durch den geöffneten Deckel nicht behindert werden.

Siehe auch DIN EN 60335-2-47 „Sicherheit elektrischer Geräte für den Hausgebrauch und ähnliche Zwecke; Teil 2-47: Besondere Anforderungen für elektrische Kochkessel für den gewerblichen Gebrauch“.

7. Kochkessel müssen mit Sicherungen gegen Trockenheizen des Heizraumes ausgerüstet sein. Sicherungen gegen Trockenheizen bestehen z.B.
 - bei Elektrowiderstandsheizung aus einem Trockengehschutz und einem Probierhahn,
 - bei Umlaufheizung aus einem Probierhahn, der gleichzeitig die Nennfüllhöhe bestimmt,
 - bei Beheizung mit festen, flüssigen oder gasförmigen Brennstoffen aus einem Wasserstandsanzeiger.

8. Zur Verringerung von Gesundheitsgefahren müssen Dünste und Schwaden durch Abluftanlagen gefahrlos abgeführt werden. Die Erfassungsstelle muss über den Kochkesseln angebracht sein.

1.2.9 Druckdämpfer

(Automaten und Geräte zum Garen und Aufbereiten unter Dampfdruck)

- Gefährdung durch
1. Quetsch- und Scherstellen an kraftbetätigten Türen
 2. Zerknall des Druckraumes, Öffnen der Tür unter Druck
 3. Verbrühungen, heiße Oberflächen

Maßnahmen:

1. Bei kraftbetriebenem Verschluss muss der direkte Zugriff zu Quetsch- und Scherstellen verhindert sein, wenn die Kraft nicht auf ein ungefährliches Maß begrenzt werden kann.

Quetsch- und Scherstellen gelten dann als ungefährlich, wenn eine Flächenpressung von 50 N/cm^2 eine Kraft von 150 N und eine Energie von 10 J nicht überschritten wird.

Siehe auch DIN EN 349.

2. Der Druckraum muss der Druckgeräteverordnung entsprechen.

Die Tür des Garraumes darf sich erst dann öffnen lassen, wenn der Innendruck auf den atmosphärischen Druck reduziert wurde.

3. Austretender Dampf und austretendes Heißwasser müssen so abgeleitet werden, dass eine Gefährdung von Personen ausgeschlossen ist.

Heiße Oberflächen an Druckdämpfern, die nicht unmittelbar für den Arbeitsfort-

BGR 111

gang erforderlich sind, müssen – soweit technisch möglich – vermieden sein.

Siehe auch DIN EN 563 und DIN EN 13202.

1.2.10 Heißluftöfen, Heißluftdämpfer

- Gefährdung durch
1. Gebläserad
 2. Kippende, rollende Beschickungsgestelle und herausfallende Einschubteile
 3. Versehentliches Einschließen von Personen
 4. Dünste, Schwaden
 5. heiße Oberflächen
 6. Verbrühen bei der Entnahme von Behältern
 7. ungeeignete Aufstellung

Maßnahmen:

1. Der Zugriff zum laufenden Gebläserad muss verhindert sein, z.B. durch Verdeckungen oder Verriegelung des Antriebes mit der Gerätetür.

2. Fahrbare Gestelle müssen bei allen zu erwartenden Beanspruchungen ausreichend standsicher sein. Mindestens zwei Rollen an fahrbaren Gestellen müssen feststellbar sein. Einschubteile müssen unter allen Betriebsbedingungen gegen Herausfallen gesichert sein.

Siehe auch DIN EN 60335-1 und DIN EN 60335-2-42 „Sicherheit elektrischer Geräte für den Hausgebrauch und ähnliche Zwecke; Teil 2-42: Besondere Anforderungen für elektrische Heißluftöfen, Dampfgeräte und Heißluftdämpfer für den gewerblichen Gebrauch“.

3. Bei Geräten mit begehbaren Garräumen müssen Türen, die von selbst ins Schloss fallen können, so eingerichtet sein, dass sie von innen geöffnet werden können.

BGR 111

Garräume gelten dann als begehbar, wenn sich mindestens eine Person hinter geschlossener Tür aufhalten kann.

4. Zur Verringerung von Gesundheitsgefahren durch Dünste und Schwaden müssen im Rahmen einer Gefährdungsbeurteilung Schutzmaßnahmen durchgeführt werden, z.B.
 - Abluftanlagen deren Erfassungsstelle über dem Heißumluft- und Heißluftdämpfer angeordnet sein muss,
 - Verwendung von Geräten mit integrierten Absaugeinrichtungen,
 - Einrichtungen, die das Öffnen der Tür nur stufenweise ermöglichen,
 - organisatorische Maßnahmen.

Die Gefährdung wird bestimmt durch die Größe des Gerätes und des thermisch zu behandelnden Lebensmittels.

Bei kleinen Geräten können organisatorische Maßnahmen, wie Öffnen der Tür nach einer Wartezeit, ausreichend sein.

5. Heiße Oberflächen an Heißumluftöfen und Heißluftdämpfern, die nicht unmittelbar für den Arbeitsfortgang erforderlich sind, müssen – soweit technisch möglich – vermieden sein.

Siehe auch DIN EN 563 und DIN EN 13202.

Zur Vermeidung von Verbrennungen beim Umgang mit heißen Gestellen und Einschubteilen müssen geeignete Schutzhandschuhe oder Hilfseinrichtungen, z.B. einhängbare Griffe zur Verfügung stehen und benutzt werden.

6. An der Vorderseite von Standgeräten und Beschickungswagen mit großen Bauhöhen

BGR 111

ist ein Warnzeichen (siehe Abbildung 1) in 1,60 m Höhe, von der Zugangsebene aus gemessen, deutlich erkennbar und dauerhaft anzubringen.



Abbildung 1

Ein Zusatztext unterhalb des Warnzeichens ist möglich.

Tischgeräte sind so aufzustellen, dass die obere Beschickungsebene von der Zugangsebene aus eingesehen werden kann.

Dies wird z.B. erreicht, wenn das Maß von 1,60 m zwischen Zugangsebene und Oberkante des obersten Behälters eingehalten wird. Dies gilt auch für übereinander gestellte Geräte.

Tischgeräte, die nach dem Aufstellen eine obere Beschickungsebene höher als 1,60 m über der Zugangsebene aufweisen, müssen wie Standgeräte gekennzeichnet werden.

Behälter mit Flüssigkeiten oder Gargut, bei denen während des Garprozesses mit einem umfangreichen Auslassen von Fond zu rechnen ist, sind zur Vermeidung von Verbrühungen in eine Beschickungsebene unterhalb der Markierung einzuschieben.

Die Bedienperson ist über diese Vorgänge besonders zu unterweisen.

Die Betriebsanleitung muss den Hinweis enthalten, dass der Hersteller und gege-

benenfalls der Aufsteller von Geräten, die eine Beschickungsebene höher als 1,60 m über der Zugangsebene haben, diese zu kennzeichnen hat.

7. Heißluftöfen und Heißluftdämpfer müssen so aufgestellt werden, dass eine ausreichende Bewegungsfläche am Arbeitsplatz zur Verfügung steht.

Die Tiefe der ausreichenden Bewegungsfläche ergibt sich, unabhängig von der Breite, aus der Tiefe von 100 cm erhöht um die Tiefe der Einschubteile.

1.2.11 Kippbratpfannen und Druckbratpfannen

- Gefährdung durch
1. Quetschstellen zwischen herabfallendem Deckel und Bratpfanne
 2. Quetsch- und Scherstellen zwischen kippender Pfanne und feststehenden Geräteteilen
 3. Zerknall des Druckraumes, Öffnen der Tür unter Druck
 4. Brand
 5. heiße Oberflächen, Verbrühungen
 6. Dünste, Schwaden
 7. Frittieren bei nicht bestimmungsgemäßer Verwendung

- Maßnahmen:
1. Deckel müssen so gestaltet sein, dass ein gefahrloses Öffnen und Schließen sichergestellt ist. Insbesondere müssen an Scharnieren befestigte Deckel eine definierte Endstellung haben und gegen unbeabsichtigtes Zufallen gesichert sein, z.B. durch Arretierung oder Anschlag. Können durch herabfallende Deckel Verletzungen entstehen, müssen die Deckel mit Gewichtsausgleich versehen sein. Griffe müssen in oberer Stellung des Deckels gut erreichbar sein.

2. Bei Kippbratpfannen, deren Tiegel mittels Hebelbetätigung in die Kippstellung gebracht wird, müssen unbeabsichtigte Bewegungen des Tiegels in jeder Stellung ausgeschlossen sein.

Bei handbetätigtem oder kraftbetriebenem Kippen des Tiegels mittels Getriebeübersetzung muss eine selbsttätige Arretierung in jeder Stellung erfolgen. Die Kippbewegung muss bei kraftbetriebenem Antrieb durch eine Befehleinrichtung mit selbsttätiger Rückstellung erfolgen.

Siehe auch DIN EN 60335-2-39 „Sicherheit elektrischer Geräte für den Hausgebrauch und ähnliche Zwecke; Teil 2-39: Besondere Anforderungen für elektrische Mehrzweck-Koch- und -Bratpfannen für den gewerblichen Gebrauch“.

3. Der Druckraum der Druck-Kippbratpfanne muss der Druckgeräteverordnung entsprechen.

Der Deckel des Tiegels darf sich erst dann öffnen lassen, wenn der Innendruck auf den atmosphärischen Druck reduziert wurde.

4. Elektrisch beheizte Kippbratpfannen müssen mit einer Einrichtung ausgerüstet sein, die die Heizelemente automatisch abschaltet, wenn der Tiegel um mehr als 12° aus der Horizontalen gekippt wird.
5. Deckel und Deckelgriffe müssen so angeordnet und gestaltet sein, dass beim Öffnen und Schließen ein Verbrühen durch Dampfschwaden und ein Verbrennen an heißen Oberflächen vermieden ist.

Austretender Dampf und austretendes Heißwasser aus Sicherheitseinrichtungen von Druckbratpfannen müssen so abgelei-

BGR 111

tet werden, dass eine Gefährdung von Personen ausgeschlossen ist.

Heiße Oberflächen an Kippbratpfannen, die nicht unmittelbar für den Arbeitsfortgang erforderlich sind, müssen - soweit technisch möglich – vermieden sein.

Siehe auch DIN EN 563 und DIN EN 13202.

Der Auslauf bzw. der Rand von Kipp- und Druckbratpfannen muss so gestaltet sein, dass die Flüssigkeit nur im gebundenen Strahl ausfließen kann.

Kipp- und Druckbratpfannen müssen so eingerichtet sein, dass der Inhalt bei der Kippbewegung nicht durch den Deckel aufgestaut werden kann.

Die Kippbewegung darf durch den geöffneten Deckel nicht behindert werden.

Im Tiegel muss der höchstzulässige Füllstand deutlich erkennbar und dauerhaft gekennzeichnet sein. Er darf nicht überschritten werden.

6. Zur Verringerung von Gesundheitsgefahren müssen Dünste und Schwaden durch Abluftanlagen gefahrlos abgeführt werden. Die Erfassungsstelle muss über der Kippbratpfanne angebracht sein.
7. Kipp- und Druckbratpfannen dürfen nicht wie Fritteusen betrieben werden, es sei denn, die Betriebsanleitung sieht dies ausdrücklich vor und die Kippbratpfanne ist mit den entsprechenden Sicherheitseinrichtungen ausgerüstet.

BGR 111

1.2.12 Fritteusen

Gefährdung durch

1. Quetsch- und Scherstellen an mechanischen Hubeinrichtungen
2. Zufallen von Deckeln
3. Brand
4. heißes Fett, heiße Oberflächen
5. Schwaden
6. ungeeignete Aufstellung
7. Gegenstände und Flüssigkeiten, die unbeabsichtigt in das heiße Fett gelangen können

Maßnahmen:

1. Quetsch- und Scherstellen an mechanischen Hubeinrichtungen müssen vermieden oder gesichert sein, z.B. durch Einhalten von Sicherheitsabständen oder Anbringen von Verdeckungen zwischen bewegten und festen Teilen.

Siehe auch DIN EN 349.

2. Deckel mit Scharnieren müssen gegen Zufallen gesichert sein.
3. Ausschwenkbare Heizungen müssen in oberer Stellung sicher gehalten werden.

Heizkörper müssen automatisch abschalten, wenn sie

- vom Gerät entfernt werden
oder
- sofern sie ausschwenkbar sind, 80 % der Strecke zwischen der Betriebslage und ihrer ausgeschwenkten Lage zurückgelegt haben.

Jede Fritteuse muss mit einem Temperaturregler und einem davon unabhängigen Temperaturbegrenzer ausgerüstet sein. Der Temperaturregler darf sich nur bis höchstens 200 °C Fetttemperatur einstellen lassen.

BGR 111

Der Temperaturbegrenzer muss spätestens bei einer Fetttemperatur von 230 °C die Heizung abschalten.

Siehe auch DIN EN 60335-2-37 „Sicherheit elektrischer Geräte für den Hausgebrauch und ähnliche Zwecke; Teil 2: Besondere Anforderungen für elektrische Fritteusen für den gewerblichen Gebrauch“.

Zusätzlich zu der Grundausstattung von Küchen mit Feuerlöschern müssen Feuerlöscheinrichtungen mit nachgewiesener Eignung zum Löschen von Speiseöl- und Speisefettbränden vorhanden sein, bei einer

- Füllmenge bis 50 l mindestens 1 Feuerlöscher,
- Füllmenge von mehr als 50 l eine ortsfeste Feuerlöscheinrichtung.

Auf eine ortsfeste Feuerlöscheinrichtung kann bei einer Füllmenge bis 100 l verzichtet werden, wenn die nachfolgenden Maßnahmen getroffen sind:

- a) Für den Betrieb der Fritteuse muss eine Betriebsanweisung erstellt werden und am Betriebsort jederzeit zugänglich sein.

Die Betriebsanweisung muss mindestens folgende Inhalte umfassen:

- Angaben aus den Betriebsanleitungen der Gerätehersteller, soweit sie für den sicheren Betrieb erforderlich sind.
- Maßnahmen und Verhalten bei Störungen an der Fritteuse.
- Kontrolle der Becken auf Leckagen und der Sicherheitseinrichtungen auf Beschädigungen

BGR 111

- Angaben zu den Eigenschaften der verwendeten Frittierfette.
 - Handhabung der Feuerlöscheinrichtungen.
 - Maßnahmen und Verhalten im Brandfall.
- b) Alle Bedienpersonen sind auf Grundlage der Betriebsanweisung zu unterweisen und haben die Betriebsanweisung zu beachten.
- c) In Betrieb befindliche Fritteusen müssen ständig unter Beobachtung bleiben.
- d) Ab 50 l Füllmenge sind mindestens drei Feuerlöscher mit entsprechend nachgewiesener Eignung bereitzustellen.

Im Einzelfall können zusätzliche, besondere Maßnahmen auf Grund von Brandrisiken bzw. Risikoanalysen erforderlich sein, z.B. ein Brandsicherheitsdienst durch die Feuerwehr.

Die Eignung des Feuerlöschers und der ortsfesten Feuerlöscheinrichtung zum Löschen von Speiseöl- und Speisefettbränden muss durch eine Herstellerbescheinigung nachgewiesen sein.

Feuerlöscher nach DIN EN 3 mit einer Löschmittel-Füllmenge von 6 kg bzw. 6 l sind zu bevorzugen.

Das Löschen von Öl- und Fettbränden mit Löschdecken kann nach den bisherigen Erfahrungen nicht mehr zugelassen werden, weil dies mit einem unakzeptablen Verbrennungsrisiko für den Benutzer verbunden ist.

Bei mehreren Becken errechnet sich die Füllmenge aus der Addition der einzelnen Füllmengen.

BGR 111

Auf eine Addition kann verzichtet werden, sofern der Abstand der Becken 600 mm beträgt. Untersuchungen haben ergeben, dass bei einem Abstand von 600 mm keine Brandübertragung mehr stattfindet.

Auf eine Addition der einzelnen Füllmengen kann ebenfalls verzichtet werden, sofern sich zwischen den Becken eine mindestens 350 mm hohe nicht brennbare Abtrennung befindet.

Die Füllmenge ergibt sich aus der „Nutzfüllmenge“ nach DIN 18856 „Großküchengeräte; Fritteusen; Anforderungen und Prüfung“ und der Füllmenge unterhalb der Heizeinrichtung.

Bei der Verwendung von Fetten, die bei Raumtemperatur fest sind, muss das Fett so eingebracht werden, dass eine Brandgefahr vermieden ist.

Dies kann erreicht werden, z.B. durch

- externes Vorschmelzen*
oder
- Verwendung von Fritteusen mit Schmelzeinrichtung.*

4. Das Eintauchen und Herausnehmen des Frittierkorbes muss gefahrlos möglich sein.

Dies wird erreicht z.B. durch

- geeignete Gestaltung der Griffe an den Frittierkörben,
- Einrichtungen, die ein kontinuierliches Heben und Absenken ermöglichen,
- Einrichtungen, die Frittierkörbe in angehobener Stellung sicher halten.

An Fritteusen muss der mindestens erforderliche und der höchstzulässige Füllstand deutlich erkennbar und dauerhaft gekennzeichnet sein.

BGR 111

Behälter von Fritteusen dürfen nur bis zum höchstzulässigen Füllstand befüllt werden.

Geräte mit eingebauten Frittierbehältern, deren Gesamtgewicht 10 kg oder deren zulässige Füllmenge 5 l überschreitet, müssen eine Ablassvorrichtung haben. Die Ablassvorrichtung muss gegen unbeabsichtigtes Öffnen gesichert sein, z.B. durch verdeckten Einbau, Klappgriff oder Drehgriff.

Siehe auch DIN EN 60335-2-37.

Bei Geräten mit einem Gewicht kleiner als 10 kg bzw. 5 l zulässiger Füllmenge muss das Kippen gefahrlos möglich sein und die Entleerung des Fettes muss in einem gebundenen Strahl erfolgen.

Zum Auffangen von Fett müssen geeignete, ausreichend bemessene Behälter vorhanden sein und benutzt werden.

Geeignet sind z.B. Behälter aus temperatur- und formbeständigem Material mit Tragegriffen, mit Einrichtungen gegen Überschwappen und zum Ausgießen in gebundenem Strahl. Ausreichend bemessen sind Behälter, die genügend Volumen aufweisen, um eine Entleerung des Fettes im Becken in einem Gang zu ermöglichen. Gastronormbehälter sind in der Regel nicht zum Transport von heißem Fett geeignet.

Fritteusen und Behälter, die von Hand transportiert werden müssen, müssen mit Tragegriffen und dicht schließendem Deckel ausgerüstet sein. Dies wird erreicht, z.B. durch

- Riegel,
- Bajonettverschluss

oder

- Klammer.

Der Deckel ist vor dem Transport zu schließen.

Diese Forderung beinhaltet, dass der Deckel fest verschlossen werden kann, z.B. durch Riegel, Bajonettverschluss, Klammer.

Fritteusen in Fahrzeugen müssen mit einem fest verschließbaren, dicht schließenden Deckel ausgerüstet sein. Der Deckel ist beim Transport zu schließen.

Heiße Oberflächen an Fritteusen, die nicht unmittelbar für den Arbeitsfortgang erforderlich sind, müssen – soweit technisch möglich – vermieden sein.

Siehe auch DIN EN 563 und DIN EN 13202.

5. Zur Verringerung von Gesundheitsgefahren müssen Dünste und Schwaden durch Abluftanlagen gefahrlos abgeführt werden.

Mit zunehmender Alterung des Fettes erhöht sich der Anteil von Schadstoffen in den Dünsten und Schwaden.

6. Fritteusen müssen so aufgestellt werden, dass eine ausreichende Bewegungsfläche am Arbeitsplatz zur Verfügung steht.

Eine ausreichende Bewegungsfläche am Arbeitsplatz steht zur Verfügung, wenn die Tiefe der freien Bewegungsfläche an keiner Stelle weniger als 1,00 m beträgt.

Eine Behinderung der Bedienperson ist nicht zu erwarten, wenn die Fritteuse so aufgestellt wird, dass ein Durchqueren des Bedienraumes durch weitere Personen vermieden ist. Sofern dieses aus techni-

BGR 111

schen Gründen nicht möglich ist, muss die Tiefe der freien Bewegungsfläche mindestens 1,20 m betragen.

Bei der Aufstellung von Fritteusen ist darauf zu achten, dass im Brandfall der Gefahrenbereich schnell verlassen werden kann.

7. Gegenstände, die beim Hineinfallen in heißes Fett zu einer besonderen Gefährdung führen können, müssen von der Fritteuse ferngehalten werden.

Solche Gegenstände sind z.B. Getränkedosen oder Feuerzeuge.

In der Nähe von Fritteusen dürfen sich keine Wasserzapfstellen oder Geräte mit flüssigem Inhalt, z.B. Warmwasserbäder oder Kochkessel befinden.

Von dieser Forderung darf nur dann abgewichen werden, wenn zwischen Fritteuse und Einrichtungen mit Flüssigkeiten

- ein Abstand von 900 mm eingehalten wird
- oder
- ein 350 mm hohe, nicht brennbare Abtrennung angeordnet wird.

Aus Sprinkleranlagen darf kein Wasser in das heiße Fett gelangen können.

1.2.13 Currywurstschneidemaschinen (rotierendes Messer)

- Gefährdung durch
1. rotierendes Messer
 2. Hineingreifen in den Wirkbereich

- Maßnahmen:
1. Die Gefahrstellen am rotierenden Messer müssen durch Verkleidungen gesichert sein. Ein- und Auslauföffnungen müssen mindestens die folgenden Abmessungen aufweisen:

| Durchmesser der Öffnungen | Schachttiefe bis zur Gefahrstelle |
|---------------------------|-----------------------------------|
| bis 50 mm | mindestens 95 mm |
| bis 55 mm | mindestens 100 mm |
| bis 60 mm | mindestens 110 mm |

Siehe auch Abschnitt 1.3 des Anhanges zur EG-Maschinenrichtlinie 98/37/EG.

- Über die an den Ein- und Auslauföffnungen bestehende Restgefährdung durch das Messer ist die Bedienperson insbesondere zu unterweisen.

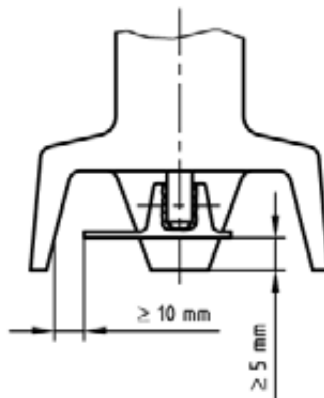
1.2.14 Handmixer, Handrührer

Gefährdung durch 1. Schneid- und Fangstellen an Messern, Rührwerkzeugen und Wellen

- Vernachlässigen ergonomischer Prinzipien

Maßnahmen:

- Schneidwerkzeuge müssen von der Antriebsseite her durch eine feststehende, trennende Schutzeinrichtung, die die Schneidmesser radial um mindestens 10 mm und axial um 5 mm überlappt, gesichert sein.

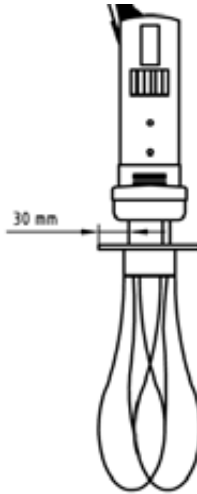


Feststehende trennende Schutzeinrichtung an der Werkzeugseite.

BGR 111

Handmixer und Handrührer müssen mit einer Befehlseinrichtung ausgerüstet sein, die ein unbeabsichtigtes Betätigen verhindert.

Handrührer müssen mit einer trennenden Schutzeinrichtung versehen werden, um das versehentliche Abrutschen der Hand in das Werkzeug zu verhindern. Ihre Abmessungen müssen in allen Richtungen mindestens 30 mm größer als die Abmessungen des Handgriffbereiches sein und sie muss zwischen Handgriffbereich und Werkzeug angeordnet werden.



Siehe auch Abschnitt 1.3 des Anhangs zur EG-Maschinenrichtlinie 98/37/EG und DIN EN 12853 „Nahrungsmittelmaschinen; Handmixer und Handrührer; Sicherheits- und Hygieneanforderungen“.

2. Handmixer und Handrührer müssen so ausgeführt sein, dass die ergonomischen Grundprinzipien eingehalten werden. Es müssen insbesondere Griffe vorhanden

sein die so gestaltet sind, dass die Geräte sicher geführt werden können. Handmixer und Handrührer mit einem Gewicht von mehr als 10 kg müssen mit Einrichtungen ausgerüstet sein, die eine Handhabung erleichtern, z.B. durch

- Einhängenvorrichtung
oder
- Gewichtsentlastung durch Federzug.

Siehe auch Abschnitt 1.1.2 des Anhanges zur EG-Maschinenrichtlinie 98/37/EG und DIN EN 614-1 „Sicherheit von Maschinen; Ergonomische Gestaltungsgrundsätze; Teil 1: Begriffe und allgemeine Leitsätze“.

1.2.15 **Aufschnittschneidemaschinen mit Rundmesser (Messerdurchmesser >150 mm)**

- Gefährdung durch
1. Messer
 2. abgenutztes Messer
 3. ungeeignete Aufstellung
 4. Messer beim Ein- und Ausbau

- Maßnahmen:
1. Aufschnittschneidemaschinen müssen, soweit es die Materialzuführung zulässt, so eingerichtet sein, dass Personen mit ihren Händen nicht in den Gefahrenbereich des Messers geraten können, z.B. durch
 - Messerschutz (unlösbare Verdeckung, Schutzbügel),
 - Schnittstärkenplatte (Anschlagplatte),
 - Schieberschutz (Schutzplatte),
 - Restehalter,
 - Fingerschutz (Schlittenrückwand),
 - Daumenschutz
und
 - Abdeckung des Messers von oben.

Siehe auch Abschnitt 1.3 des Anhanges zur EG-Maschinenrichtlinie 98/37/EG und DIN EN 1974 „Nahrungsmittelmaschinen; Aufschnittschneidemaschinen; Sicherheits- und Hygieneanforderungen“.

2. Ist der Abstand zwischen Messer und Schutzbügel infolge Nachschleifens oder Abnutzens so groß, dass ein sicherer Betrieb nicht mehr gewährleistet ist, darf die Maschine nicht mehr betrieben werden.
3. Aufschnittschneidemaschinen dürfen auf einer ebenen Unterlage nur so aufgestellt werden, dass
 - für das Bedienen eine ausreichende Bewegungsfläche am Arbeitsplatz zur Verfügung steht,
 - die Bedienperson beim Betreiben nicht behindert wird
und
 - die Schneidstelle ausreichend und schlagschattenfrei beleuchtet ist.

Eine ausreichende Bewegungsfläche am Arbeitsplatz steht zur Verfügung, wenn die Tiefe der freien Bewegungsfläche an keiner Stelle weniger als 1,00 m beträgt.

Eine Behinderung der Bedienperson ist nicht zu erwarten, wenn die Maschine so aufgestellt wird, dass ein Durchqueren der Bewegungsfläche am Arbeitsplatz durch weitere Personen vermieden ist. Sofern dieses aus technischen Gründen nicht möglich ist, muss die Tiefe der freien Bewegungsfläche mindestens 1,20 m betragen.

4. Der Ein- und Ausbau des Messers muss entsprechend den Angaben in der Betriebsanleitung erfolgen.

Dies bedeutet insbesondere:

- Trennung von der Energiezufuhr,
- Benutzung der mitgelieferten Hilfsmittel beim Messerein- und -ausbau,
- Verwendung einer geeigneten Messeraufnahme für Transport und Lagerung und
- Benutzung von Schutzhandschuhen.

1.2.16 Gatterbrotschneidemaschinen

- Gefährdung durch
1. Gattermesser
 2. Quetsch- und Scherstellen zwischen
 - den Gatterrahmen untereinander,
 - den Gatterrahmen und feststehenden Maschinenteilen
 - und
 - dem Vorschubbalken und feststehenden Maschinenteilen
 3. Vernachlässigen hygienischer Prinzipien

- Maßnahmen:
1. Die Gattermesser müssen auf der Einlaufseite durch Verdeckungen gesichert sein. Der Abstand vom Gattermesser zur Vorderkante der Verdeckung mindestens 120 mm bis betragen.

An Maschinen mit kraftbetriebenem formschlüssigen Vorschubbalken muss über dem Einschubkanal eine Schalteinrichtung, z.B. Schalteiste oder Lichtschranke vorhanden sein, die bei Betätigung den Vorschub stillsetzt oder in die Gegenrichtung steuert.

An Maschinen mit kraftbetriebenem formschlüssigen Vorschubbalken und einem Messerabstand (Schnittstärke) von mehr als 25 mm muss an der Auslaufseite eine

bewegliche gekoppelte, tunnelförmige Schutzhaube vorhanden sein. Bei einer Öffnungshöhe von nicht mehr als 250 mm muss der Abstand bis zum Gattermesser 550 mm betragen; bei größeren Öffnungshöhen muss der Abstand 850 mm betragen.

Siehe auch Abschnitt 1.3 des Anhanges zur EG-Maschinenrichtlinie 98/37/EG und DIN EN 349.

2. Gefahrstellen zwischen den Gatterrahmen untereinander, zwischen Gatterrahmen und feststehenden Maschinenteilen sowie zwischen Vorschubbalken und feststehenden Maschinenteilen müssen gesichert sein, z.B. durch Einhaltung ausreichender Sicherheitsabstände.

Gefahrstellen, die hinter Reinigungsöffnungen, z.B. Krumenschubblade, liegen, müssen gesichert sein, z.B. durch

- Verdeckungen
oder
- mit dem Antrieb verriegelte Reinigungs-
klappen bzw. Krumenschubbladen

Siehe auch Abschnitt 1.3 des Anhanges zur EG-Maschinenrichtlinie 98/37/EG.

3. Filze zur Ölung der Messer müssen entsprechend den Angaben in der Betriebsanleitung gereinigt bzw. ausgetauscht werden.

Bei der Beschaffung von Gatterschneidemaschinen sollte darauf geachtet werden, dass Filze zur Ölung der Messer zwecks Reinigung leicht ein- und ausgebaut werden können.

1.2.17 Brötchenschneidemaschinen

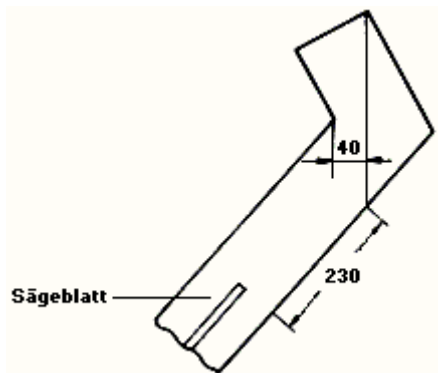
Gefährdung durch

Messer

Maßnahmen:

Die Gefahrstellen an dem Schneidwerkzeug müssen von der Einfüllseite her gesichert sein, z.B. durch

- Einhalten der Sicherheitsabstände nach DIN EN 294
- oder
- Einhaltung der Maße entsprechend der nachstehenden Zeichnung.



Die Gefahrstellen an den Werkzeugen müssen von der Auslaufseite her gesichert sein, z.B. durch

- Einhalten der Sicherheitsabstände nach DIN EN 294
- oder
- Spaltkeil in der Auslauföffnung, der die Schneidkante von der Rückseite her vollständig verdeckt.

Das sichere Entfernen der beim Schneiden entstehenden Krümel ist gewährleistet, z.B. durch

- Öffnungen im Boden, deren Abmessungen DIN EN 294 entsprechen

BGR 111

oder

- eine verriegelte Reinigungsklappe.

Siehe auch Abschnitt 1.3 des Anhangs zur EG-Maschinenrichtlinie 98/37/EG.

1.2.18 Planetenrühr- und -knetmaschinen

- Gefährdung durch
1. Gefahrstellen zwischen Werkzeug und Bottichwand bzw. umlaufendem Abstreifer
 2. Quetsch- und Scherstellen durch Hub- und Senkbewegungen des Bottichs
 3. zu hohe Emission von Mehlstäuben

- Maßnahmen:
1. Der Zugriff zu den Gefahrstellen an den Werkzeugen muss durch eine Verkleidung verhindert oder die Gefahrstellen sind durch Schutzeinrichtungen mit Annäherungsreaktion gesichert sein.

Dies schließt ein, dass die Maschine nur dann in Gang gesetzt werden kann, wenn sich der Kessel in Arbeitsstellung befindet, z.B. durch Kopplung des Kesselträgers mit dem Antrieb. Dabei ist das Hochfahren des Kessels in die Arbeitsstellung bei laufendem Werkzeug nur mit einer Befehlseinrichtung mit selbsttätiger Rückstellung zulässig.

Abweichend von Satz 1 ist für Planetenrühr- und -knetmaschinen, mit einem Bottichinhalt < 10 l und/oder einem Durchmesser bis 260 mm eine Schutzeinrichtung nicht erforderlich, sofern zwischen Bottichoberkante und Gefahrstelle ein Abstand von mindesten 120 mm eingehalten wird.

Siehe auch Abschnitt 1.3 des Anhangs zur EG-Maschinenrichtlinie 98/37/EG und DIN EN 454 „Nahrungsmittelaschi-

BGR 111

nen; Planetenrühr- und -knetmaschinen; Sicherheits- und Hygieneanforderungen“.

2. Gefahrstellen zwischen bewegtem Bottich und feststehenden Maschinenteilen müssen gesichert sein, z.B. durch
 - konstruktive Maßnahmen,
 - Verkleidungen/Verdeckungen,
 - Schutzeinrichtungen mit Annäherungsreaktion, z.B. Schaltrahmen oder
 - Befehlseinrichtungen mit selbsttätiger Rückstellung, z.B. Tiptaster.

Siehe auch Abschnitt 1.3 des Anhangs zur EG-Maschinenrichtlinie 98/37/EG und DIN EN 454.

3. Planetenrühr- und -knetmaschinen müssen so ausgeführt sein, dass kein Mehlstaub in gefahrdrohender Menge in den Arbeitsbereich austreten kann. Planetenrühr- und -knetmaschinen mit einem Bottichdurchmesser von mehr als 510 mm müssen zur Begrenzung der Austritte von Mehlstaub möglichst dicht ausgeführt sein.

Siehe auch Abschnitt 1.5.13 des Anhangs zur EG-Maschinenrichtlinie 98/37/EG und DIN EN 454.

1.2.19 Rühr- und Schlagmaschinen

Gefährdung durch 1. Quetsch- und Einzugstellen zwischen Werkzeug und Bottichwand

2. Fangstellen am Werkzeug

Maßnahmen:

1. Gefahrstellen zwischen Werkzeug und Bottichwand müssen im oberen Kesselbereich vermieden oder gesichert sein, z.B. durch

– Sicherheitsabstand von 120 mm von der Kesseloberkante bis zur Gefahrstelle

BGR 111

oder

- klappbare, verriegelte Schutzeinrichtungen, die den Zugriff zur Gefahrstelle verhindern.

Siehe auch Abschnitt 1.3 des Anhanges zur EG-Maschinenrichtlinie 98/37/EG.

2. Hervorstehende Teile an der Werkzeugaufbefestigung müssen vermieden oder glatt rundlaufend verdeckt sein.

Siehe auch Abschnitt 1.3 des Anhanges zur EG-Maschinenrichtlinie 98/37/EG.

1.2.20 Speiseeisbereiter mit horizontaler Welle

Gefährdung durch Scherstellen zwischen rotierendem Werkzeug und Gehäuse im Ein- und Auslaufbereich

Maßnahmen: Der Zugriff zu den Scherstellen zwischen rotierendem Werkzeug und Einlauföffnungen muss verhindert sein. Die Scherstelle zwischen rotierendem Werkzeug und Auslauföffnung muss gesichert sein z.B. durch

- Schutzstäbe, deren lichter Abstand 8 mm nicht überschreitet und die mindestens 5 mm vor dem Werkzeug angeordnet sind

oder

- Schutzeinrichtungen, die den Zugriff zur Gefahrstelle erheblich erschweren.

Solche Schutzeinrichtungen sind z.B. am Auslauf angebrachte verriegelte Auslaufschrägen mit integrierter Klappe, die

- *selbsttätig in Schutzstellung fällt,*
- *sich nur in Auslaufrichtung öffnen lässt und*

BGR 111

- deren Oberfläche so gestaltet ist, dass sie von Hand nicht erfasst und geöffnet werden kann.

Der Verschlussdeckel der Trommel muss mit dem Antrieb der Maschine verriegelt sein. Eine Verriegelung ist nicht erforderlich, wenn der Verschlussdeckel das Gegenlager für die rotierenden Abstreif- und Austragwerkzeuge bildet.

Siehe auch Abschnitt 1.3 des Anhanges zur EG-Maschinenrichtlinie 98/37/EG.

1.2.21 Speiseeisbereiter mit vertikaler Welle

Gefährdung durch 1. rotierende Welle des Speiseeisbereiters

2. Quetschstelle zwischen rotierendem Abstreifer und feststehenden Maschinenteilen

Maßnahmen:

1. Die rotierende Welle muss von der Antriebsseite her durch eine Schutzhülse gesichert sein, die höchstens 100 mm über der Tischfläche endet.

An der Bedienseite muss eine großflächige Befehleinrichtung zum Stillsetzen vorhanden sein, die mit dem Körper oder mit den Beinen betätigt werden kann, z.B. durch

- eine über die gesamte Maschinenseite angeordnete Schaltleiste von 30 mm Höhe oder
- einem Stellteil mit einer Fläche von mindestens 300 mm x 300 mm.

Siehe auch Abschnitt 1.3 des Anhanges zur EG-Maschinenrichtlinie 98/37/EG.

2. An Speiseeisbereitern mit rotierendem Abstreifer muss dieser an der Rückseite der Trommel hinter der Welle angeordnet sein.

BGR 111

Als Rückseite hinter der Welle ist ein Bereich bis zu 45° beidseitig der Welle anzusehen.

Siehe auch DIN EN 349.

1.2.22 Sahnebereiter mit Rührwerkzeugen

Gefährdung durch Einzugstelle zwischen Rührwerkzeug und Behälterwand

Maßnahmen: Einzugstellen zwischen umlaufendem Rührwerkzeug und Behälterwand müssen vermieden oder gesichert sein, z.B. durch

- Begrenzung der am Rührwerkzeug wirkenden Energie auf eine ungefährliche Größe,
- einen Abstand von gleich oder weniger als 4 mm zwischen Rührwerkzeug und Behälterwand
oder
- einen verriegelten Schutzdeckel.

Siehe auch Abschnitt 1.3 des Anhangs zur EG-Maschinenrichtlinie 98/37/EG.

1.2.23 Sahne- und Sodasiphons mit Kapseln

Gefährdung durch

1. Zerknall des Siphons
2. wegfliegende Teile

Maßnahmen:

1. Sahne- und Sodasiphons müssen gegen Drucküberschreitung gesichert sein.

Siehe auch DIN 32615 „Sahne- und Sodasiphon mit Kapsel; Begriffe, sicherheitstechnische Anforderungen und Prüfung“.

Die maximal zulässige Füllmenge des Siphons darf nicht überschritten werden.

2. Der Siphonkopf muss so gestaltet sein, dass ein fehlerhaftes Aufbringen auf den Siphonbehälter, z.B. durch Verkanten, ausgeschlossen ist.

Das Anstechen der Druckgaskapsel darf nur erfolgen, wenn die Kapsel in ihrer Lage fixiert ist, z.B. durch einen Kapselhalter.

Beim Abnehmen des Siphonkopfes muss das im Siphon befindliche Gas gefahrlos entweichen können.

Nach der Reinigung mit Heißwasser darf der Siphonkopf erst nach Erreichen der Umgebungstemperatur aufgeschraubt werden.

1.3 Maschinen und Geräte in der Speisenausgabe

1.3.1 Warmhaltegeräte (Warmhaltebecken (Bainmarie), Wärmebrücken)

Gefährdung durch

1. heiße Oberflächen und heißes Wasser
2. Stoßen und Quetschen der Hände
3. unbeabsichtigtes Wegrollen

Maßnahmen:

1. Wärmebrücken müssen so angeordnet und gestaltet sein, dass ein Berühren von Heizelementen insbesondere beim Aufnehmen von Speisengedecken vermieden ist.

Dies wird z.B. durch ausreichenden Abstand erreicht.

Die Wasserabblaseeinrichtung von Warmhaltebecken muss gegen unbeabsichtigtes Öffnen gesichert sein, z.B. durch verdeckten Einbau, Klappgriff oder Drehgriff.

An Warmhaltebecken muss der höchstzulässige Flüssigkeitsfüllstand des Beckens deutlich und dauerhaft angebracht sein und darf nicht überschritten werden.

2. Durch die Bauweise muss sichergestellt sein, dass während des Verschiebens und

BGR 111

Rangierens von Warmhaltebecken ein Anstoßen oder Quetschen der Hände vermieden wird.

Dies kann z.B. durch Anordnung der Handgriffe an den Stirnseiten innerhalb des seitlichen Begrenzungsprofils erreicht werden.

3. Fahrbare Warmhaltegeräte müssen mit Einrichtungen ausgerüstet sein, die ein selbsttätiges Wegrollen verhindern.

1.3.2 Bankettwagen

Gefährdung durch

1. Gebläserad
2. heiße Oberflächen
3. Stoßen oder Quetschen der Hände
4. unbeabsichtigtes Wegrollen

Maßnahmen:

1. Der Zugriff zum laufenden Gebläserad muss verhindert sein, z.B. durch Verkleidung oder Verriegelung des Antriebes mit der Gerätetür.
2. Heiße Oberflächen, z.B. Verkleidungen, die nicht unmittelbar für den Arbeitsfortgang erforderlich sind, müssen – soweit technisch möglich – vermieden sein.

Siehe auch DIN EN 563 und DIN EN 13202.

An Bankettwagen muss durch konstruktive Gestaltung ein Berühren des Heizaggregates, insbesondere beim Beschicken und Entnehmen von Speisengedecken und Speisenbehältern, vermieden sein.

3. Durch die Bauweise muss sichergestellt sein, dass während des Verschiebens und Rangierens von Bankettwagen ein Anstoßen oder Quetschen der Hände vermieden wird.

BGR 111

Dies kann z.B. durch Anordnung der Handgriffe an den Stirnseiten innerhalb des seitlichen Begrenzungsprofils erreicht werden.

4. Bankettwagen müssen mit Einrichtungen ausgerüstet sein, die ein selbsttätiges Wegrollen verhindern.

Siehe auch DIN 18867-5 „Großküchengeräte; Fahrbare Geräte; Teil 5: Bankettwagen beheizt“.

1.3.3 Geschirrstapelgeräte (Tellerspender)

- Gefährdung durch
1. Quetschstellen zwischen Geschirr und Stapelöffnung
 2. unzureichende Standsicherheit und unbeabsichtigtes Wegrollen
 3. heiße Oberflächen an Heizelementen

- Maßnahmen:
1. Quetschstellen zwischen der Stapelöffnung und dem einzulagernden Geschirr (z.B. Teller, Schalen) müssen durch Einhalten eines Abstandes von mindestens 25 mm vermieden sein.

Siehe auch DIN EN 349.

2. Fahrbare Geschirrstapelgeräte müssen bei allen zu erwartenden Beanspruchungen ausreichend standsicher sein. Mindestens zwei Rollen müssen feststellbar sein.

Siehe auch DIN 18865-6 „Großküchengeräte; Ausgabeanlagen; Spender“.

3. Heizelemente von Geschirrstapelgeräten müssen so angeordnet und gestaltet sein, dass insbesondere beim Aufnehmen von Geschirr eine Verbrennungsgefahr vermieden ist.

BGR 111

1.3.4 Vorratsbehälter, Thermophore

| | |
|------------------|--|
| Gefährdung durch | heiße Flüssigkeiten beim Transport |
| Maßnahmen: | Es muss sichergestellt sein, dass während des Transportes ein Austreten heißer Flüssigkeiten aus den Thermophoren vermieden ist, z.B. durch das Schließen mit einem dichtschließenden Deckel mit Verschluss. |

1.4 Maschinen und Geräte in der Spülzone

1.4.1 Spülmaschinen

| | |
|------------------|---|
| Gefährdung durch | <ol style="list-style-type: none">1. Quetsch- und Scherstellen an Transporteinrichtungen und Hubtüren2. heißes Wasser3. Reinigungsmittel4. Wrasen und Spülmitteldämpfe |
| Maßnahmen: | <ol style="list-style-type: none">1. Die Gefahrstellen an den Transporteinrichtungen und an Hubtüren müssen vermieden oder gesichert sein. <i>Gefahrstellen an Transporteinrichtungen sind z.B. an Umlenkrollen, Spannrollen, Mitnehmern vorhanden.</i> <i>Siehe auch DIN EN 60335-1 und DIN EN 60335-2-58.</i>2. Es muss sichergestellt sein, dass heißes Wasser nicht strahlartig aus Öffnungen der Maschine austritt. <i>Siehe auch DIN EN 60335-1 und DIN EN 60335-2-58.</i>3. Reinigungsmittel müssen so zugeführt werden, dass eine Gefährdung vermieden wird. <i>Dies kann erreicht werden, z.B. durch automatische Dosieranlagen oder Tabs.</i> |

BGR 111

Bei der Dosierung der Reinigungsmittel müssen die vom Hersteller vorgegebenen und eingestellten Werte eingehalten werden.

4. Ist an Geschirrspülmaschinen mit erhöhtem Auftreten von Schwaden zu rechnen, müssen diese an der Entstehungs- bzw. Austrittsstelle abgesaugt werden.

1.4.2 Putzmaschinen für Bestecke und Metallgeschirr

Gefährdung durch 1. rotierende Trommel

2. Ultraviolette Strahlung

Maßnahmen:

1. Bei geschlossener Bauweise (Trommel in geschlossenem Gehäuse) muss der Deckel des Gehäuses mit dem Antrieb verriegelt sein.

Bei offener Bauweise muss der Zugriff zu den Gefahrstellen verhindert oder die Gefahrstellen durch Schutzeinrichtungen gesichert sein, z.B. durch Schaltrahmen oder Schaltleisten vor dem gesamten Gefahrbereich.

2. Wird zur Desinfektion ultraviolette Strahlung eingesetzt, müssen die Strahler so angeordnet und betrieben werden, dass die Augen und die Haut der Versicherten nicht geschädigt werden und eine gesundheitsgefährdende Einwirkung von Ozon ausgeschlossen ist.

Der Einschaltzustand der Strahler muss eindeutig erkennbar sein.

Verkleidungen der Strahler, die ohne Werkzeug geöffnet werden können, müssen durch Verriegelung gesichert sein.

BGR 111

Anhang 2 Vorschriften und Regeln

Nachstehend sind die insbesondere zu beachtenden einschlägigen Vorschriften und Regeln zusammengestellt; siehe auch Vorbemerkung.

1. Gesetze, Verordnungen, Europäische Richtlinien

Bezugsquelle: Buchhandel
oder
Carl Heymanns Verlag GmbH,
Luxemburger Straße 449, 50939 Köln.

Arbeitsschutzgesetz (ArbSchG),
Arbeitssicherheitsgesetz (ASiG),
Geräte- und Produktsicherheitsgesetz (GPSG),
Jugendarbeitsschutzgesetz (JArbSchG),
Gaststättengesetz (GaststättenG),
Verordnung über Lebensmittelhygiene
Gasverbrauchseinrichtungsverordnung (7.GPSGV),

Die Siebte Verordnung zum Geräte- und Produktsicherheitsgesetz ist die nationale Umsetzung der EG-Richtlinie für Gasverbrauchseinrichtungen 90/396/EWG

Maschinenverordnung (9.GPSGV),

Die Neunte Verordnung zum Geräte- und Produktsicherheitsgesetz ist die nationale Umsetzung der EG-Maschinenrichtlinie 98/37/EG

Arbeitsstättenverordnung (ArbStättV) mit zugehörigen Arbeitsstätten-Richtlinien (ASR),

Bauverordnungen der einzelnen Bundesländer,

Betriebssicherheitsverordnung (BetriebsSichV), mit zugehörigen Technischen Regeln für Betriebssicherheit, insbesondere

TRBS 1203 „Befähigte Personen“,

Gefahrstoffverordnung (GefStoffV) mit zugehörigen Technischen Regeln für Gefahrstoffe (TRGS), insbesondere

TRGS 531 „Gefährdung der Haut durch Arbeiten im feuchten Milieu (Feuchtarbeit)“,

TRGS 900 „Arbeitsplatzgrenzwerte“,

Lastenhandhabungsverordnung (LasthandhabV),

PSA-Benutzungsverordnung (PSA-BV).

2. Berufsgenossenschaftliche Vorschriften, Regeln und Informationen für Sicherheit und Gesundheit bei der Arbeit

Bezugsquelle: zuständige Berufsgenossenschaft
oder

Carl Heymanns Verlag GmbH,
Luxemburger Straße 449, 50939 Köln.

– Unfallverhütungsvorschriften

Grundsätze der Prävention (BGV A 1),

Betriebsärzte und Fachkräfte für Arbeitssicherheit (BGV A2),

Elektrische Anlagen und Betriebsmittel (BGV A3), Arbeitsmedizinische Vorsorge (BGV A4),

Sicherheits- und Gesundheitsschutzkennzeichnung am Arbeitsplatz (BGV A8), Lärm (BGV D 1),
Leitern und Tritte (BGV D36).

– BG-Regeln

Arbeiten in Gaststätten (BGR 110),

Arbeiten in Backbetrieben (BGR 112),

Natürliche und künstliche Beleuchtung von Arbeitsstätten (+ Angabe des Teils 1 und 2)

Ausrüstung von Arbeitsstätten mit Feuerlöschern (BGR 133),

Einsatz von Feuerlöschanlagen mit sauerstoffverdrängenden Gasen (BGR 134),

Einsatz von Personen-Notsignal-Anlagen (BGR 139),

Fußböden in Arbeitsräumen und Arbeitsbereichen mit Rutschgefahr (BGR 181),

Benutzung von persönlichen Schutzausrüstungen (BGR 189 bis 198),

Optische Sicherheitsleitsysteme (BGR 216),

Lagereinrichtungen und -geräte (BGR 234).

– BG-Informationen

Treppen (BGI 561),

– BGIA-Handbuch: Geprüfte Bodenbeläge-Positivliste (Arbeitsblatt 56 0210).

– Arbeitssicherheits-Informationen (ASI)

Bezugsquelle: Berufsgenossenschaft Nahrungsmittel und Gaststätten,
Dynamostraße 7-11, 68165 Mannheim.

Alkohol im Betrieb und auf dem Arbeitsweg (ASI 0.07),

Arbeitsschutzausschuss (ASI 0.50),

Planeten-Rühr- und -knetmaschinen (ASI 2.11.5),

Fettbackgeräte und Fritteusen (ASI 2.15.1),

Speiseeisbereiter (ASI 2.15.2),

BGR 111

Brot- und Aufschnittschneidemaschinen mit Rundmesser (ASI 2.18.1),
Sicherheitsbeleuchtung in Arbeitsstätten (ASI 3.50),
Unfallsichere Gestaltung von Fußböden (ASI 4.40),
Persönliche Schallschutzmittel (Gehörschutz) (ASI 8.10),
Hygiene in Küchen (ASI 8.20),
Haut und Beruf (ASI 8.60),
Haut und Beruf: Kennen Sie Ihr Risiko? (ASI 8.61),
Brandschutz im Betrieb (ASI 9.30),
Vermeidung von Sturzgefahren (ASI 9.50),
Handlungsanleitung Betriebliche Gefährdungs- und Risikobeurteilung
(ASI 10.0),
Sicherheits-Check für Gastronomiebetriebe (ASI 10.1).

3. Normen

Bezugsquelle: Beuth Verlag GmbH,
Burggrafenstraße 6, 10787 Berlin
bzw.
VDE-Verlag GmbH,
Postfach 12 23 05, 10591 Berlin.

| | |
|---------------|---|
| DIN EN 3-1 | Tragbare Feuerlöscher; Teil 1: Benennung, Funktionsdauer, Prüfobjekte der Brandklassen A und B, |
| DIN EN 294 | Sicherheit von Maschinen; Sicherheitsabstände gegen das Erreichen von Gefahrstellen mit den oberen Gliedmaßen, |
| DIN EN 349 | Sicherheit von Maschinen; Mindestabstände zur Vermeidung des Quetschens von Körperteilen, |
| DIN EN 454 | Nahrungsmittelmaschinen; Planetenrühr- und -knetmaschinen; Sicherheits- und Hygieneanforderungen, |
| DIN EN 563 | Sicherheit von Maschinen; Temperaturen berührbarer Oberflächen – Ergonomische Daten zur Festlegung von Temperaturgrenzwerten für heiße Oberflächen, |
| DIN EN 574 | Sicherheit von Maschinen; Zweihandschaltungen; Funktionelle Aspekte; Gestaltungsleitsätze, |
| DIN EN 614-1 | Sicherheit von Maschinen; Ergonomische Gestaltungsgrundsätze; Teil 1: Begriffe und allgemeine Leitsätze, |
| DIN EN 954-1 | Sicherheit von Maschinen; Sicherheitsbezogene Teile von Steuerungen; Teil 1: Allgemeine Gestaltungsleitsätze, |
| DIN EN 1672-2 | Nahrungsmittelmaschinen; Allgemeine Gestaltungsleitsätze; Teil 2: Hygieneanforderungen, |

| | |
|--------------------|---|
| DIN EN 1674 | Nahrungsmittelmaschinen; Teigausrollmaschinen; Sicherheits- und Hygieneanforderungen, |
| DIN EN 1678 | Nahrungsmittelmaschinen; Gemüseschneidmaschinen; Sicherheits- und Hygieneanforderungen, |
| DIN EN 1974 | Nahrungsmittelmaschinen; Aufschnittschneidemaschinen; Sicherheits- und Hygieneanforderungen, |
| DIN 5034-1 | Tageslicht in Innenräumen; Teil 1: Allgemeine Anforderungen, |
| DIN 5046 | Haken für Fleisch und sonstige Lebensmittel; S-Haken, |
| DIN 10506 | Außer-Haus-Verpflegung; Betriebsstätten, |
| DIN EN 12852 | Nahrungsmittelmaschinen; Vertikalcutter und Mixer; Sicherheits- und Hygieneanforderungen, |
| DIN EN 12853 | Nahrungsmittelmaschinen; Handmixer und Handrührer; Sicherheits- und Hygieneanforderungen, |
| DIN 13157 | Erste Hilfe Material; Verbandkasten C, |
| DIN 13169 | Erste Hilfe Material; Verbandkasten E, |
| DIN 14497 | Kleinlöschanlagen; Anforderungen, Prüfung, |
| DIN 18856 | Großküchengeräte; Fritteusen; Anforderungen und Prüfung, |
| DIN 18865-6 | Großküchengeräte; Ausgabeanlagen; Spender, |
| DIN 18867-5 | Großküchengeräte; Fahrbare Geräte; Teil 5: Bankettwagen beheizt, |
| DIN 18869-7 | Großküchengeräte; Einrichtungen zur Be- und Entlüftung von gewerblichen Küchen; Teil 7: Anlagen zur Aerosol- und Aerosolnachbehandlung, Anforderungen und Prüfung |
| DIN 32615 | Sahne- und Sodasiphon mit Kapsel; Begriffe, sicherheitstechnische Anforderungen und Prüfung, |
| DIN 33403-5 | Klima am Arbeitsplatz und in der Arbeitsumgebung; Teil 5: Ergonomische Gestaltung von Kältearbeitsplätzen, |
| DIN EN 13202 | Ergonomie der thermischen Umwelt; Temperaturen berührbarer heißer Oberflächen; Leitfaden zur Festlegung der Temperaturgrenzwerte von heißen Oberflächen in Produktnormen unter Anwendung von EN 563 |
| DIN EN ISO 14122-1 | Sicherheit von Maschinen; Ortsfeste Zugänge zu maschinellen Anlagen; Teil 1: Wahl eines ortsfesten Zugangs zwischen zwei Ebenen, |
| DIN EN ISO 14122-2 | Sicherheit von Maschinen; Ortsfeste Zugänge zu maschinellen Anlagen; Teil 2: Arbeitsbühnen und Laufstege, |
| DIN EN ISO 14122-3 | Sicherheit von Maschinen; Ortsfeste Zugänge zu maschinellen Anlagen; Teil 3: Treppen, Treppenleitern und Geländer, |

BGR 111

- DIN EN ISO 14122-4 Sicherheit von Maschinen; Ortsfeste Zugänge zu maschinellen Anlagen; Teil 4: Ortsfeste Steigleitern,
- DIN EN 60204-1 Sicherheit von Maschinen; Elektrische Ausrüstung von Maschinen; Teil 1: Allgemeine Anforderungen,
- DIN EN 60335-1 Sicherheit elektrischer Geräte für den Hausgebrauch und ähnliche Zwecke; Teil 1: Allgemeine Anforderungen,
- DIN EN 60335-2-25 Sicherheit elektrischer Geräte für den Hausgebrauch und ähnliche Zwecke; Teil 2: Besondere Anforderungen für Mikrowellenkochgeräte,
- DIN EN 60335-2-36 Sicherheit elektrischer Geräte für den Hausgebrauch und ähnliche Zwecke; Teil 2: Besondere Anforderungen für elektrische Herde, Brat- und Backöfen und Kochplatten für den gewerblichen Gebrauch,
- DIN EN 60335-2-37 Sicherheit elektrischer Geräte für den Hausgebrauch und ähnliche Zwecke; Teil 2: Besondere Anforderungen für elektrische Fritteusen für den gewerblichen Gebrauch,
- DIN EN 60335-2-38 Sicherheit elektrischer Geräte für den Hausgebrauch und ähnliche Zwecke; Teil 2: Besondere Anforderungen für elektrische Bratplatten und Kontaktgrills für den gewerblichen Gebrauch,
- DIN EN 60335-2-39 Sicherheit elektrischer Geräte für den Hausgebrauch und ähnliche Zwecke; Teil 2: Besondere Anforderungen für elektrische Mehrzweck-Koch- und -Bratpfannen für den gewerblichen Gebrauch,
- DIN EN 60335-2-42 Sicherheit elektrischer Geräte für den Hausgebrauch und ähnliche Zwecke; Teil 2: Besondere Anforderungen für elektrische Heißluftöfen, Dämpfgeräte und Heißluftdämpfer für den gewerblichen Gebrauch,
- DIN EN 60335-2-47 Sicherheit elektrischer Geräte für den Hausgebrauch und ähnliche Zwecke; Teil 2: Besondere Anforderungen für elektrische Kochkessel für den gewerblichen Gebrauch,
- DIN EN 60335-2-48 Sicherheit elektrischer Geräte für den Hausgebrauch und ähnliche Zwecke; Teil 2: Besondere Anforderungen für elektrische Strahlungsgrillgeräte und Toaster für den gewerblichen Gebrauch,
- DIN EN 60335-2-49 Sicherheit elektrischer Geräte für den Hausgebrauch und ähnliche Zwecke; Teil 2: Besondere Anforderungen für elektrische Wärmeschränke für den gewerblichen Gebrauch,
- DIN EN 60335-2-50 Sicherheit elektrischer Geräte für den Hausgebrauch und ähnliche Zwecke; Teil 2: Besondere Anforderungen für elektrische Warmhaltegeräte für den gewerblichen Gebrauch,

| | |
|-------------------|---|
| DIN EN 60335-2-58 | Sicherheit elektrischer Geräte für den Hausgebrauch und ähnliche Zwecke; Teil 2: Besondere Anforderungen für elektrische Spülmaschinen für den gewerblichen Gebrauch, |
| DIN EN 60529 | Schutzarten durch Gehäuse (IP Code), |
| DIN VDE 0100 | Bestimmungen für das Errichten von Starkstromanlagen mit Nennspannungen bis 1000 V, |
| DIN VDE 0105-100 | Betrieb von elektrischen Anlagen Achtung: DIN VDE 0105-1 (1983.07) gilt in Verbindung mit anderen Teilen von DIN VDE 0105 bis auf weiteres, |
| DIN VDE 0106 | Schutz gegen elektrischen Schlag; Klassifizierung von elektrischen und elektronischen Betriebsmitteln, |
| DIN VDE 0106-100 | Schutz gegen elektrischen Schlag; Anordnung von Betätigungselementen in der Nähe berührungsgefährlicher Teile, |
| DIN VDE 0110-1 | Isulationskoordination für elektrische Betriebsmittel in Niederspannungsanlagen; Teil 1: Grundsätze, Anforderungen und Prüfungen. |

4. DVGW Arbeitsblätter

Bezugsquelle: Wirtschafts- und Verlagsgesellschaft Gas und Wasser mbH,
Josef-Wirmer-Straße 1-3, 53123 Bonn.

| | |
|------------|--|
| DVGW G 634 | Installation von Gasgeräten in gewerblichen Küchen in Gebäuden – Besondere Anforderungen an Verbrennungsluftversorgung und Abgasführung. |
|------------|--|

5. VDI-Richtlinien

Bezugsquelle: Beuth Verlag GmbH,
Burggrafenstraße 6, 10787 Berlin.

| | |
|----------|---------------------------------------|
| VDI 2052 | Raumlufttechnische Anlagen in Küchen. |
|----------|---------------------------------------|

6. Weitere Informationen

Bezugsquelle: Deutscher Hotel- und Gaststättenverband e.V.
Am Weidendamm 1 A, 10117 Berlin

Die Leitlinie für eine gute Hygienepaxis in der Gastronomie.